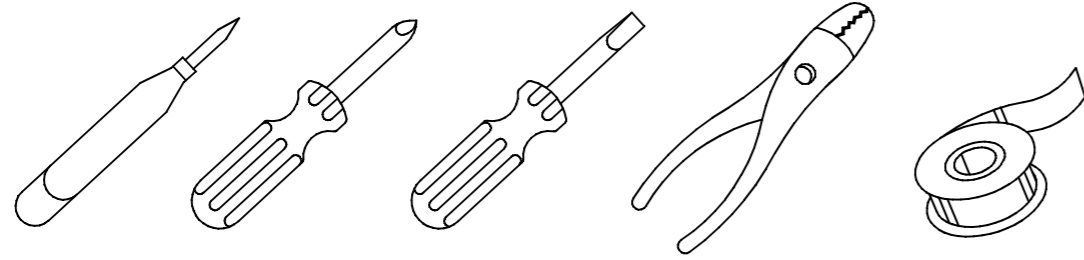
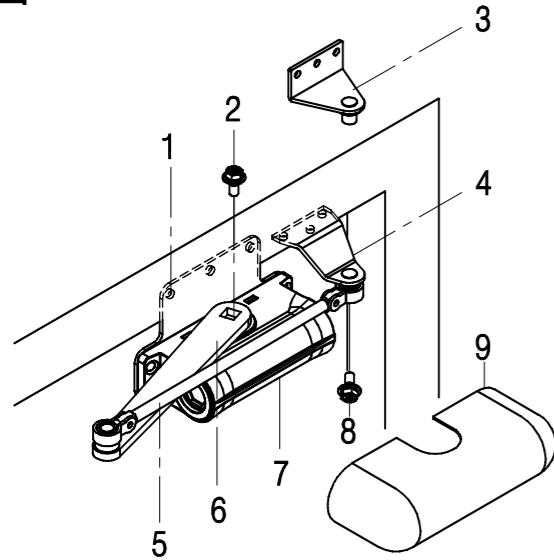


설치용 도구



목재용 송곳 +스크류 드라이버 -스크류 드라이버 집게 또는 렌치 테이프

부품

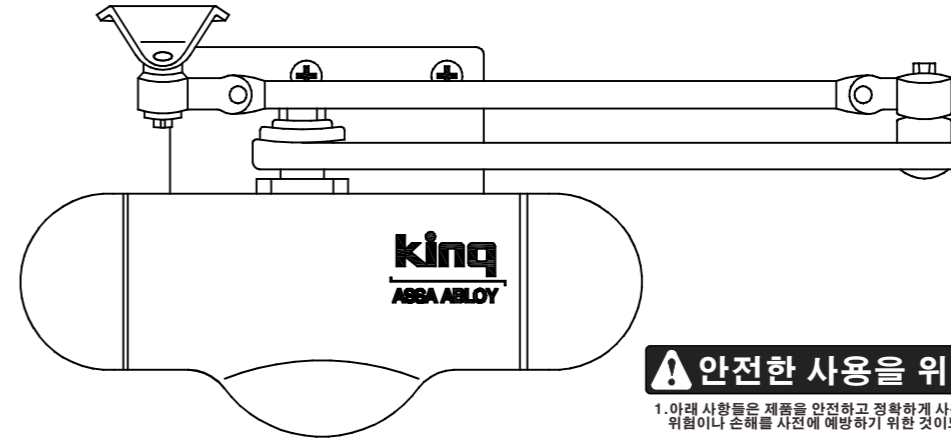


1. 보강판
2. 바디 & 메인암 연결 스크류
3. "ㄱ" 브라켓
4. "Z" 브라켓
5. 링크암
6. 메인암
7. 바디
8. 브라켓 & 링크암 연결 스크류
9. 카바



Door Closer 설치설명서(K100)

논스톱: K100(미는문 설치)



⚠ 안전한 사용을 위한 주의사항

1. 아래 사항들은 제품을 안전하고 정확하게 사용하여 예상치 못한 위험이나 손해를 사전에 예방하기 위한 것이므로, 반드시 지켜주시십시오.
2. 아래 사항 미준수로 발생하는 안전사고 및 금전적 피해는 보상되지 않습니다.
3. 천재지변으로 인한 제품 고장은 무상 AS 처리가 되지 않습니다.

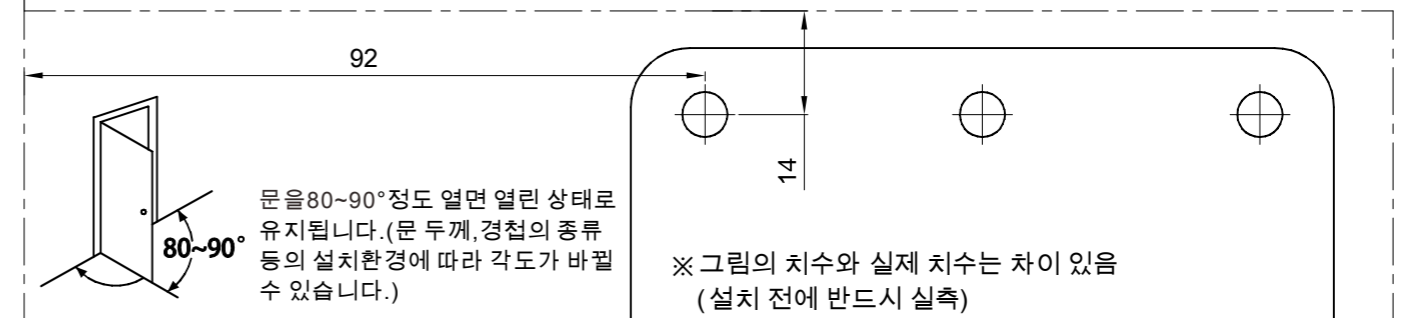
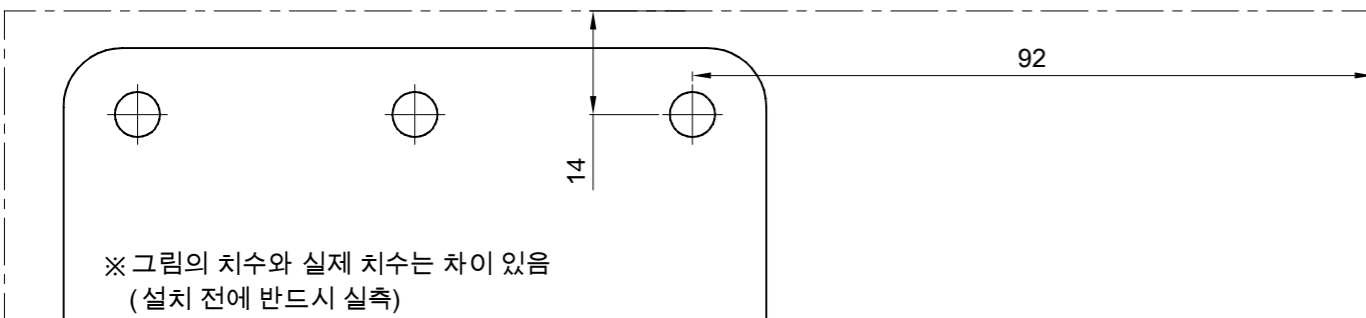
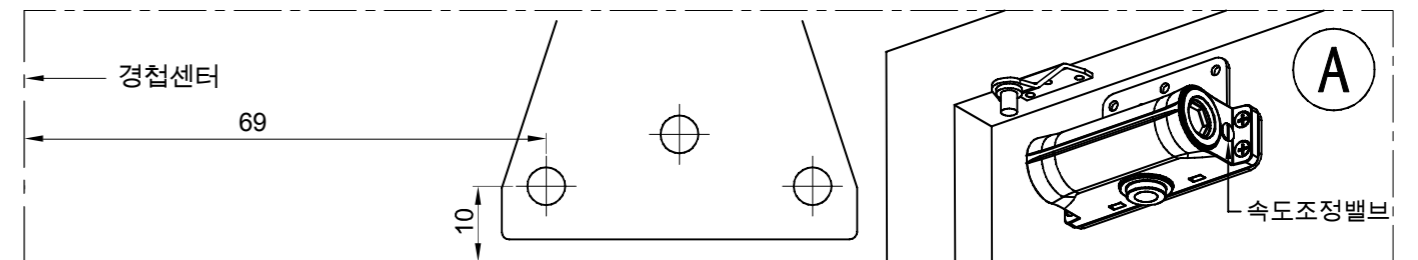
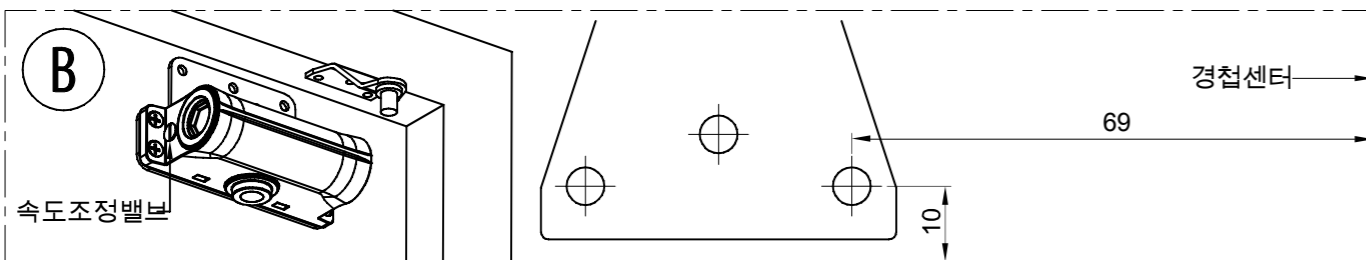
⚠ 사용시 주의사항

1. 강풍 시 문을 완전히 개방상태로 사용하면 제품 파손 및 안전사고가 발생할 수 있습니다.
2. 속도조정밸브 완전 개방 시 누유 및 문 과속으로 손가락 사고가 발생할 수 있습니다.
3. 누유 발생 즉시 사용을 중지하고 제품을 문에서 분리 후 유출된 오일은 반드시 제거하시기 바랍니다. (양화문 및 주면 시술에 오일 미 제거시 반력 등 영향을 받을 수 있음)

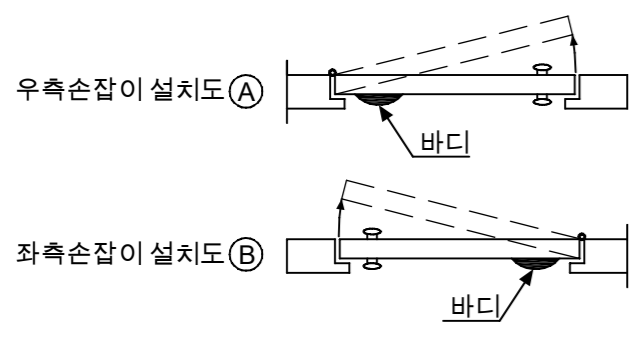
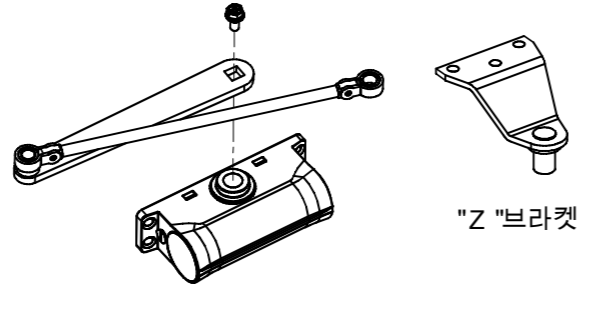
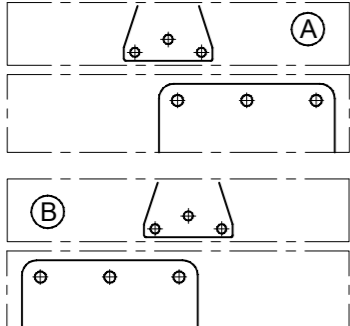
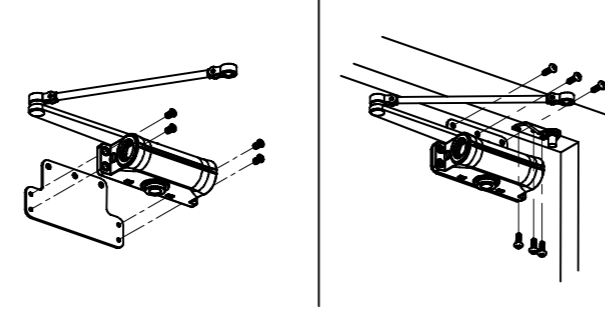
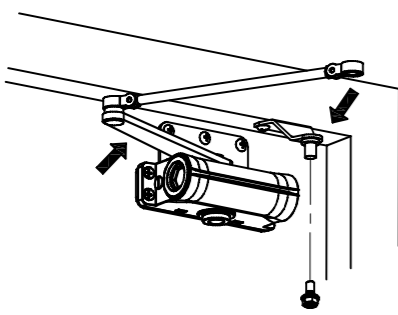
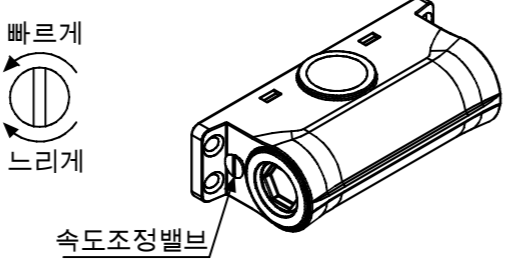
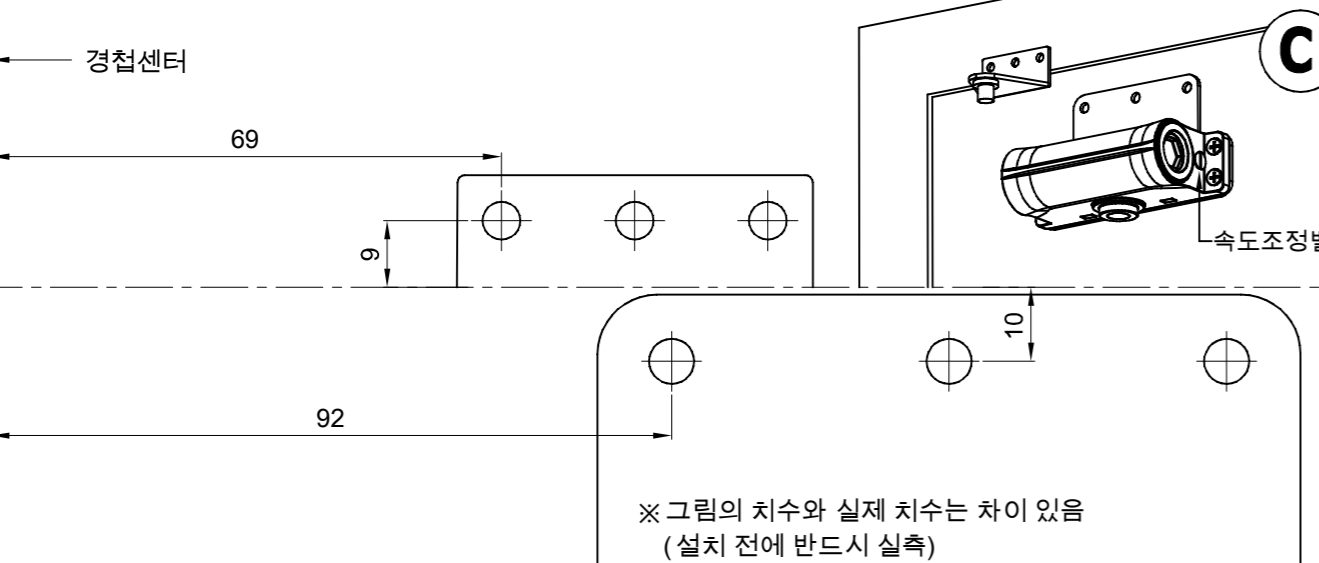
⚠ 설치시 주의사항

1. 본 제품은 미는문 전용 경첩형 제품입니다.
 2. 설치 위치가 설명서의 다름 경우 성능 이상 및 안전사고가 발생할 수 있습니다.
 3. 문 두께에 적합한 제품이 사용되어야 하며, 절합하지 않은 제품 사용 시 문 여는 힘이 과도하게 필요하거나 누유가 발생할 수 있습니다. (상세내용 홈페이지 참고)
 4. 역세서는 경첩을 사용해야 하며, 비품 사용 시 발생한 피해는 당사에서 책임지지 않습니다.
 5. 설치 시 메인암 회전에 의한 충돌사고에 각별히 주의하여 주십시오.
 6. 설치도상의 반대편 문은 대항으로 설치 하십시오.
- *상기 1~6번 미준수로 발생하는 고객 부주의, 임의 설치로 인한 사고에 대해서는 당사에서 피해 보상 및 책임을 지지 않습니다.
*상기 사항 미준수, 고객 부주의, 임의 설치로 인한 사고 발생 시 기술 지원은 가능하나 무상 서비스는 불가능합니다.

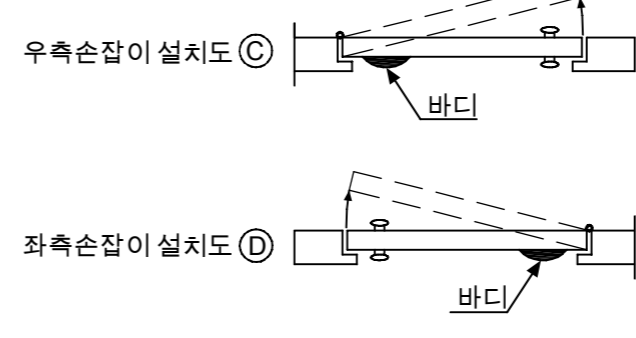
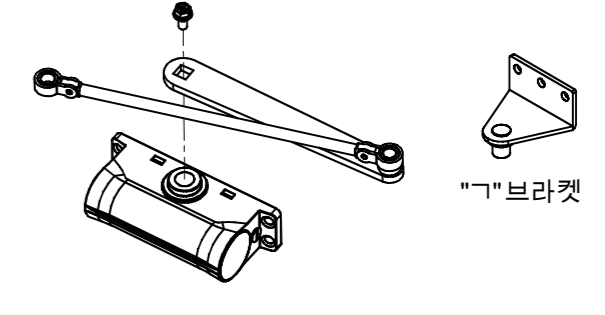
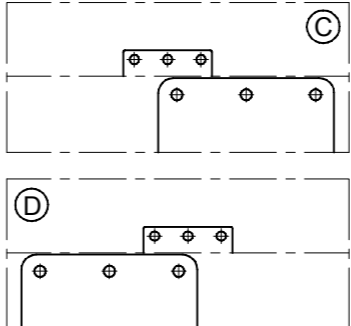
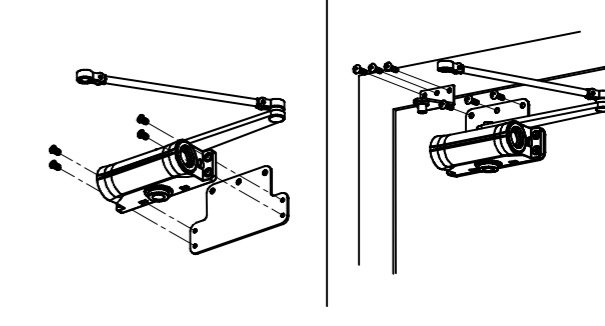
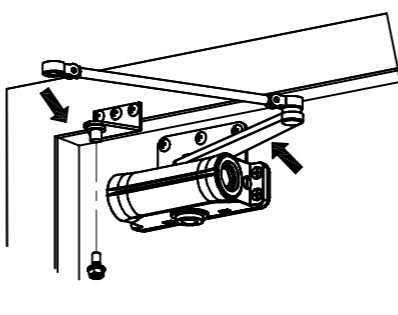
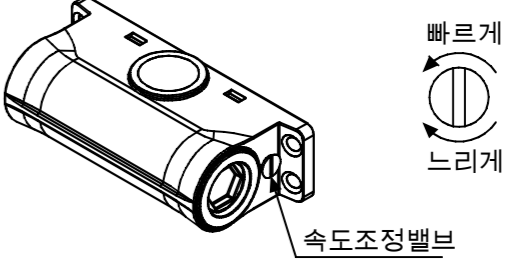
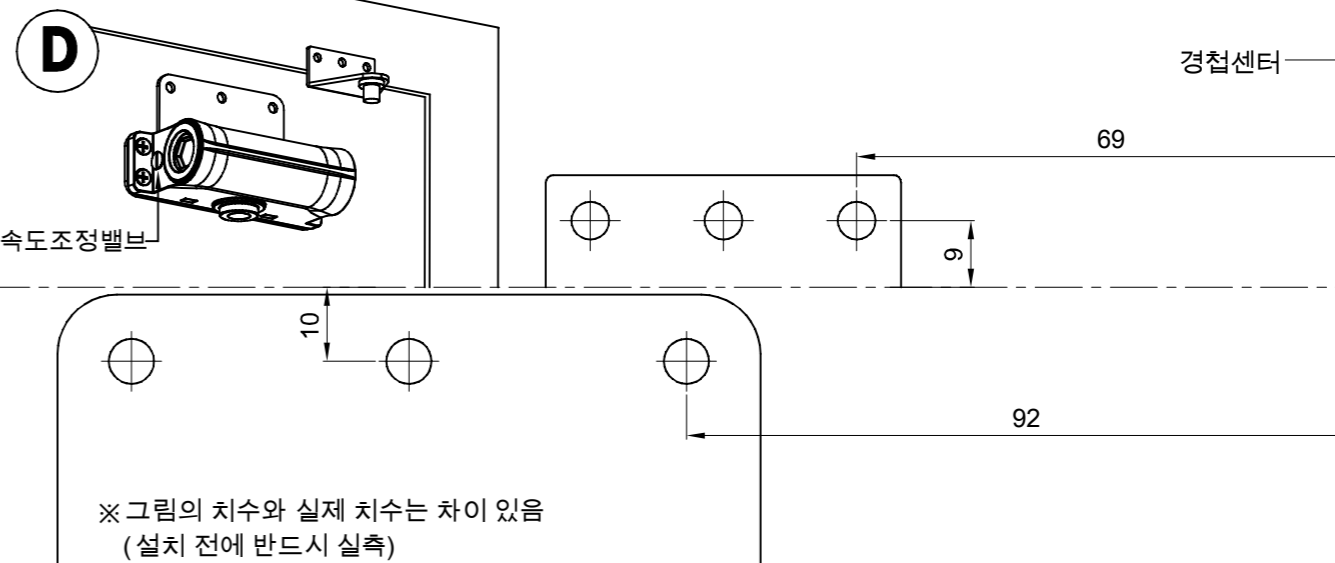
상화정밀 제품 문의 및 AS접수 031-412-0100 (08:00 ~ 17:00)



설치순서 ("Z" 브라켓 사용)

<p>1. 문 손잡이 위치를 확인 하십시오.</p> <p>우측손잡이 설치도 (A)</p> <p>좌측손잡이 설치도 (B)</p> 	<p>2. 바디와 메인암을 평행하게 체결하고 브라켓을 준비 하십시오.</p>  <p>"Z" 브라켓</p>
<p>3. 설치 위치는 반드시 실측 하십시오.</p> 	<p>4. 보강판에 바디를 체결 후 브라켓과 제품을 설치하십시오.</p> 
<p>5. 링크암을 브라켓과 연결 후 스크류를 조이십시오.</p> 	<p>6. 속도를 조정하고 카바를 씌우십시오.</p> 
 <p>경첩센터</p> <p>69</p> <p>9</p> <p>92</p> <p>10</p> <p>※그림의 치수와 실제 치수는 차이 있음 (설치 전에 반드시 실측)</p>	

설치순서 ("ㄱ" 브라켓 사용)

<p>1. 문 손잡이 위치를 확인 하십시오</p> <p>우측손잡이 설치도 (C)</p> <p>좌측손잡이 설치도 (D)</p> 	<p>2. 바디와 메인암을 평행하게 체결하고,브라켓을 준비 하십시오.</p>  <p>"ㄱ" 브라켓</p>
<p>3. 설치 위치는 반드시 실측 하십시오</p> 	<p>4. 보강판에 바디를 체결 후 브라켓과 제품을 설치하십시오.</p> 
<p>5. 링크암을 브라켓과 연결 후 스크류를 조이십시오</p> 	<p>6. 속도를 조정하고 카바를 씌우십시오.</p> 
 <p>경첩센터</p> <p>69</p> <p>9</p> <p>92</p> <p>10</p> <p>※그림의 치수와 실제 치수는 차이 있음 (설치 전에 반드시 실측)</p>	