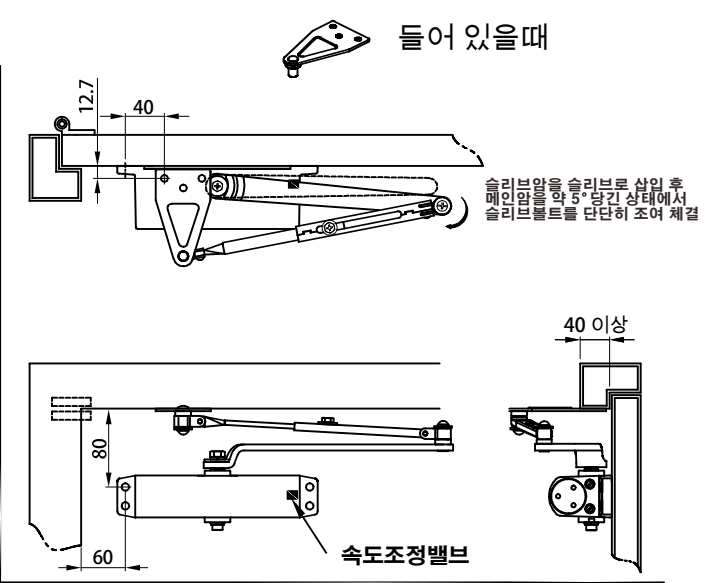
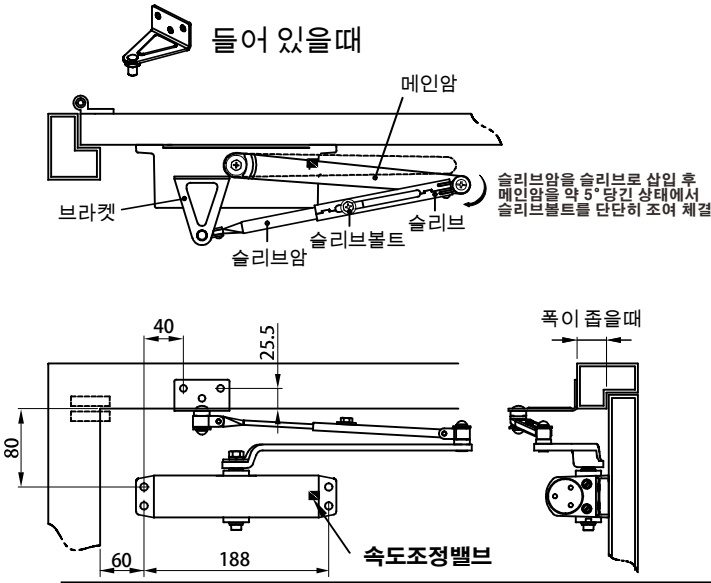


### 구입하신 제품의 내용물을 보시고 설치방법을 선택해 주세요.

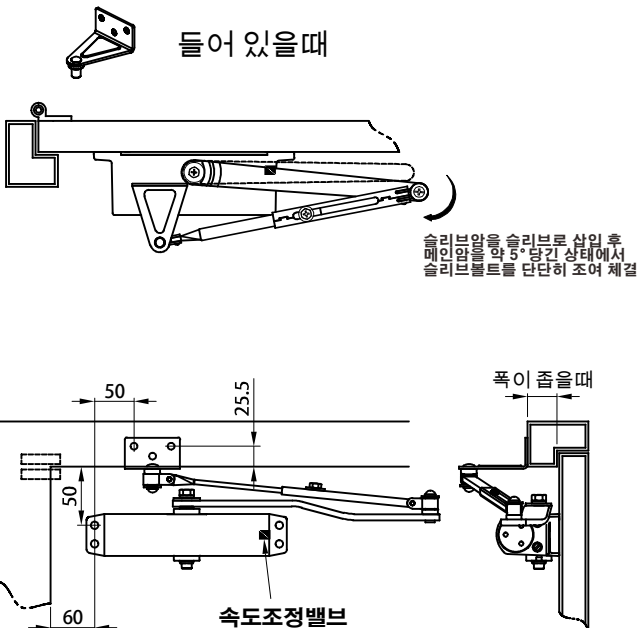
<h4>A형 미는쪽 설치</h4> <p>나 이 있을때</p> <p>★ 중요!! 설치 완료 후 슬리브암에 있는 육각머리 볼트를 스페너(10mm)로 완전히 조여주세요</p>	<h4>A형 설치 순서</h4> <p>※ 설치 치수를 반드시 확인 하고 시공하세요</p> <ol style="list-style-type: none"> <li>1. 메인암과 바디를  를 이용 하여 수평으로 체결</li> <li>2. 바디를 문에 설치(속도조정밸브 방향 유의)</li> <li>3. 슬리브와 메인암을  를 이용하여 체결</li> <li>4. 브라켓을 문틀에 설치</li> <li>5. 슬리브암을 브라켓에  를 이용하여 체결</li> <li>6. 메인암을 약 5° 당긴 후 슬리브볼트()를 단단히 조여 체결</li> </ol>
--	---

### A-1형 설치 (미는쪽)

단위 : mm



### A-2형 설치(1630S)



### ⚠ 안전한 사용을 위한 주의사항

1. 아래 사항들은 제품을 안전하고 정확하게 사용하여 예상치 못한 위험이나 손해를 사전에 예방하기 위한 것이므로, 반드시 지켜주세요.
2. 아래 사항 미준수로 발생하는 안전사고 및 금전적 피해는 보상되지 않습니다.
3. 천재지변으로 인한 제품 고장은 무상 AS 처리가 되지 않습니다.

### ⚠ 사용시 주의사항

1. 강풍 시 문을 완전히 개방상태로 사용하면 제품 파손 및 안전사고가 발생할 수 있습니다.
2. 속도조정밸브 완전 개방 시 누유 및 문 과속으로 손끼임 사고가 발생할 수 있습니다.
3. 누유 발생 즉시 사용을 중지하고 제품을 문에서 분리 후 유출된 오일은 반드시 제거하시기 바랍니다. (방화문 및 주변 사물에 오일 미 제거시 변색 등 영향을 받을 수 있음)

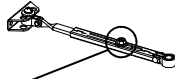
### ⚠ 설치시 주의사항

1. 미는 문(630)과 당기는 문(620)으로 구분됩니다.
2. 설치 위치가 설명서와 다를 경우 성능 이상 및 안전사고가 발생할 수 있습니다.
3. 슬리브와 슬리브암 연결 시 반드시 10mm 스페너로 육각 볼트를 완전히 조여 주십시오. 해당 부품 체결 시 손끼임 사고에 주의하시기 바랍니다.
4. 문 무게에 적합한 제품이 사용되어야 하며, 적합하지 않은 제품 사용 시 문 여는 힘이 과도하게 필요하거나 누유가 발생할 수 있습니다. (상세내용 홈페이지 참고)
5. 액세서리는 정품을 사용해야 하며, 비품 사용 시 발생한 피해는 당사에서 책임지지 않습니다.
6. 설치 시 메인암 회전에 의한 충돌사고에 각별히 주의하여 주십시오.
7. 설치도상의 반대편 문은 대칭으로 설치 하십시오.

\*상기 2~7번 미준수로 발생하는 고객 부주의, 임의 설치로 인한 사고에 대해서는 당사에서 피해 보상 및 책임을 지지 않습니다.  
\*상기 사항 미준수, 고객 부주의, 임의 설치로 인한 사고 발생 시 기술 지원은 가능하나 무상 서비스는 불가합니다.

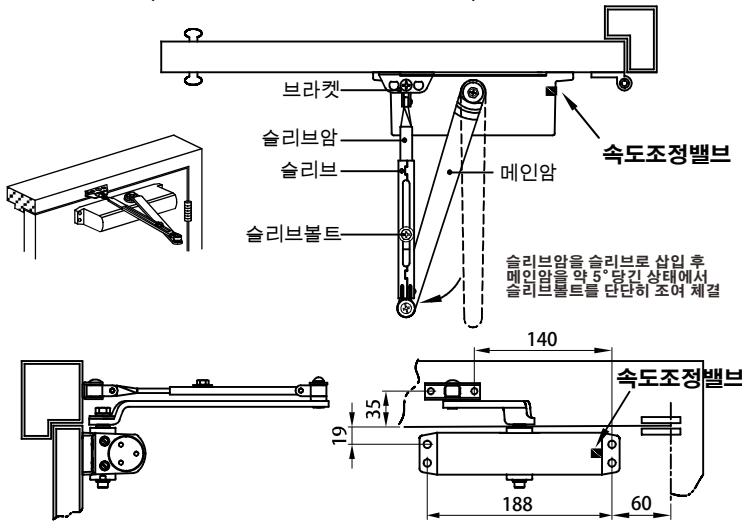
상화정밀 제품 문의 및 AS접수 031-412-0100 (08:00 ~ 17:00)

구입하신 제품의 내용물을 보시고 설치방법을 선택해 주세요.

<p><b>B</b> 형 당기는쪽 설치 <b>C</b> 형 미는쪽 설치</p>  <p>들어 있을때</p> <p>★ 중요!! 설치 완료 후 슬리브암에 있는 육각머리 볼트를 스페너(10mm)로 완전히 조여 주세요</p>	<p>B형, C형 설치 순서 ※ 설치 치수를 반드시 확인 하고 시공하세요</p> <ol style="list-style-type: none"> <li>1. 메인암과 바디를 (⊕) 를 이용 하여 수직으로 체결</li> <li>2. 바디를 문에 설치(속도조정밸브 방향 유의)</li> <li>3. 브라켓을 문틀에 설치(C형은 문에 설치)</li> <li>4. 슬리브와 메인암을 (⊕) 를 이용하여 체결</li> <li>5. 브라켓에 연결된 슬리브암을 슬리브에 삽입</li> <li>6. 메인암을 약 5° 당긴 상태에서 슬리브볼트(⊕)를 완전히 체결</li> </ol>
---	---

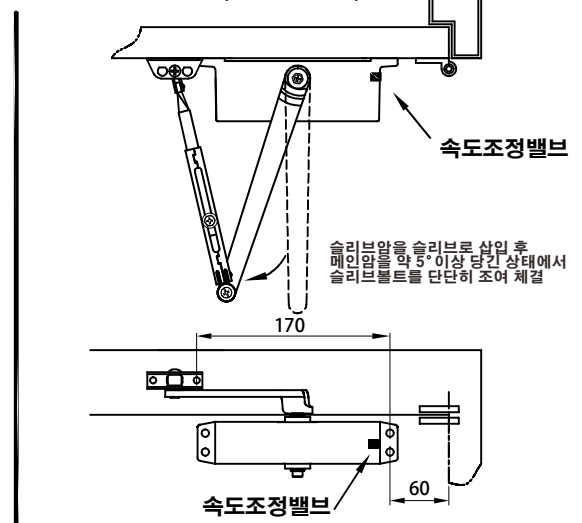
**B 형 설치(당기는쪽)**

◎ 철문 (아파트 현관문 크기의 문)

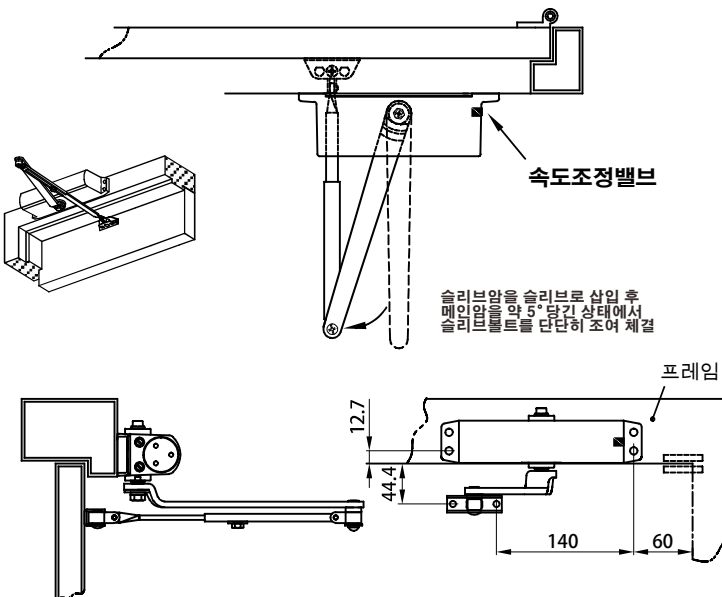


단위 : mm

◎ AL 샷시문 (가벼운 문)



**C 형 설치(미는쪽 프레임)**



**닫힘 속도 조절방법**