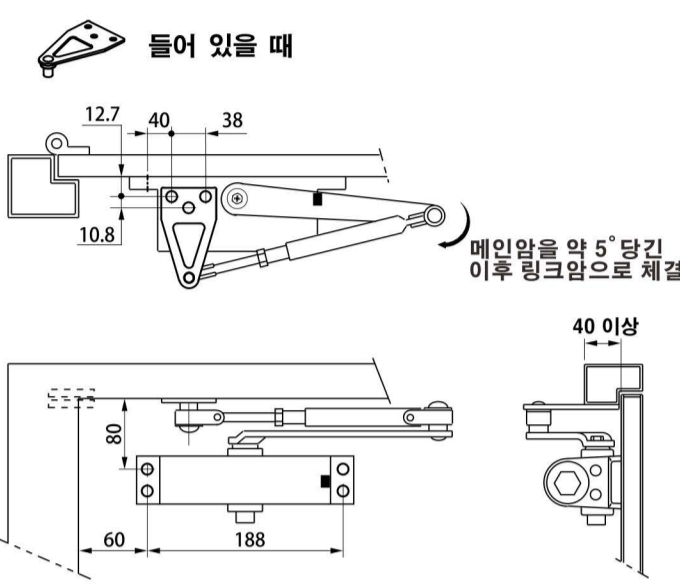
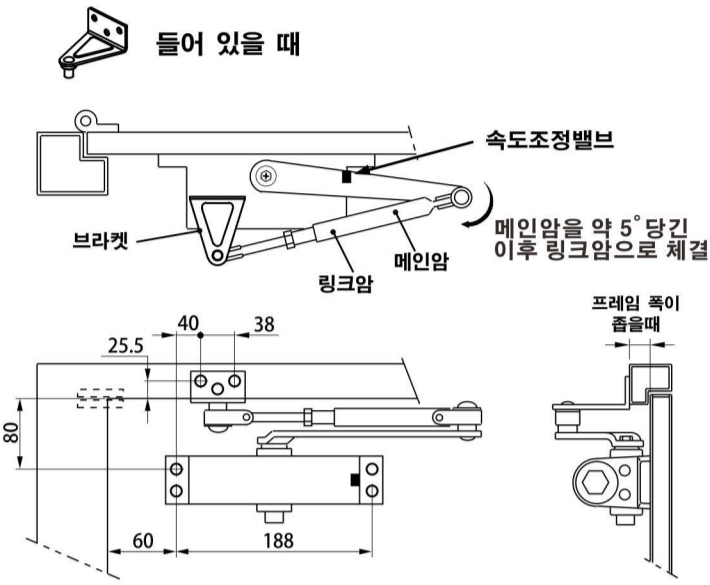


구입하신 제품의 내용물을 보시고 설치방법을 선택해 주세요.

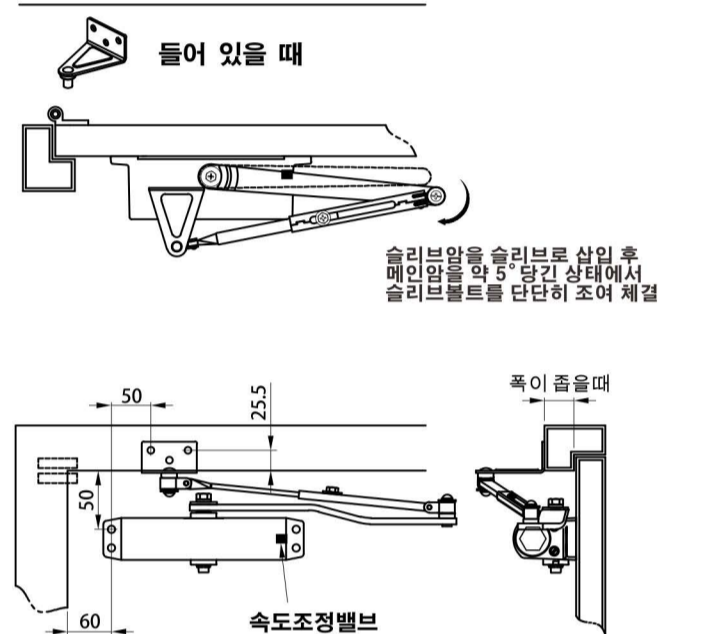
<p>A형 나 이 있을 때</p> <p>속도조정밸브</p>	<p>만약 구입하신 제품에 이 들어 있으면 뒷면의 B형으로 설치 하십시오.</p>
---	---

A-1 형 설치 (미는쪽)

단위: mm



A-2 형 설치(1630S)



⚠ 안전한 사용을 위한 주의사항

1. 아래 사항들은 제품을 안전하고 정확하게 사용하여 예상치 못한 위험이나 손해를 사전에 예방하기 위한 것이므로, 반드시 지켜주십시오.
2. 아래 사항 미준수로 발생하는 안전사고 및 금전적 피해는 보상되지 않습니다.
3. 천재지변으로 인한 제품 고장은 무상 AS 처리가 되지 않습니다.

⚠ 사용시 주의사항

1. 강풍 시 문을 완전히 개방상태로 사용하면 제품 파손 및 안전사고가 발생할 수 있습니다.
2. 속도조정밸브 완전 개방 시 누유 및 문 과속으로 손끼임 사고가 발생할 수 있습니다.
3. 누유 발생 즉시 사용을 중지하고 제품을 문에서 분리 후 유출된 오일은 반드시 제거하시기 바랍니다. (방화문 및 주변 사물에 오일 미 제거시 변색 등 영향을 받을 수 있음)

⚠ 설치시 주의사항

1. 미는 문(630)과 당기는 문(620)으로 구분됩니다.
2. 설치 위치가 설명서와 다를 경우 성능 이상 및 안전사고가 발생할 수 있습니다.
3. 문 무게에 적합한 제품이 사용되어야 하며, 적합하지 않은 제품 사용 시 문 여는 힘이 과도하게 필요하거나 누유가 발생할 수 있습니다. (상세내용 홈페이지 참고)
4. 액세서리는 정품을 사용해야 하며, 비품 사용 시 발생한 피해는 당사에서 책임지지 않습니다.
5. 설치 시 메인암 회전에 의한 충돌사고에 각별히 주의하여 주십시오.
6. 설치도상의 반대편 문은 대칭으로 설치 하십시오.

*상기 2~6번 미준수로 발생하는 고객 부주의, 임의 설치로 인한 사고에 대해서는 당사에서 피해 보상 및 책임을 지지 않습니다.
*상기 사항 미준수, 고객 부주의, 임의 설치로 인한 사고 발생 시 기술 지원은 가능하나 무상 서비스는 불가능합니다.

상화정밀 제품 문의 및 AS접수 031-412-0100 (08:00 ~ 17:00)

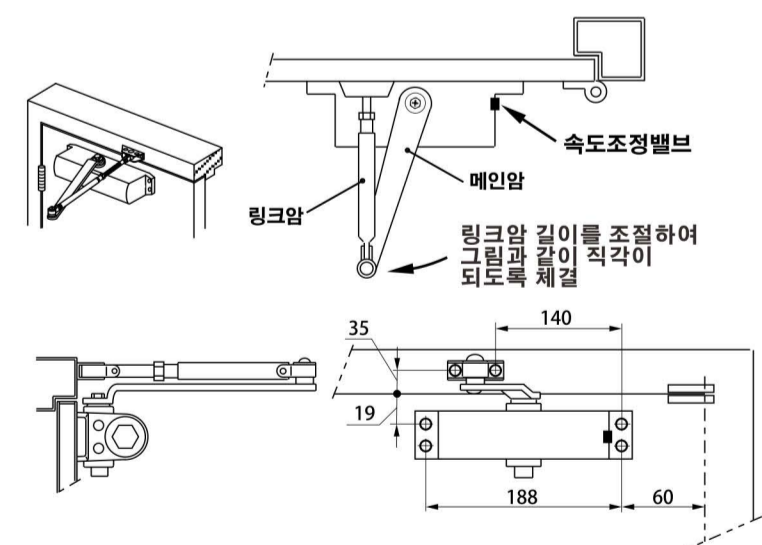
구입하신 제품의 내용물을 보시고 설치방법을 선택해 주세요.

<p>B형 들어 있을 때</p> <p>속도조정밸브</p>	<p>C형 들어 있을 때</p> <p>속도조정밸브</p>
--	--

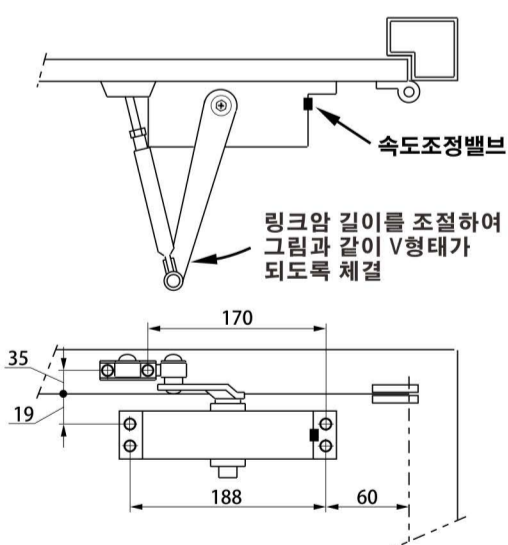
B형 설치 (당기는쪽)

○ 철문(아파트 현관문 크기의 문)

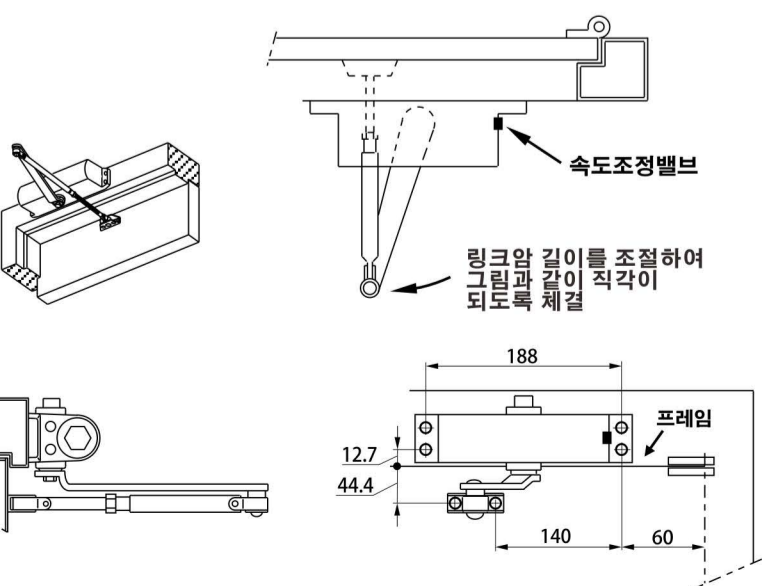
단위: mm



○ AL 샷시문(가벼운 문)



C형 설치 (미는쪽 프레임)



닫힘 속도 조절방법

