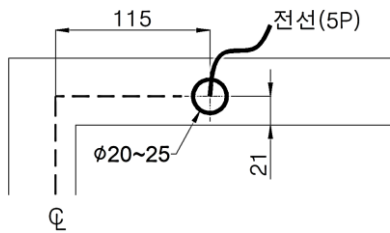
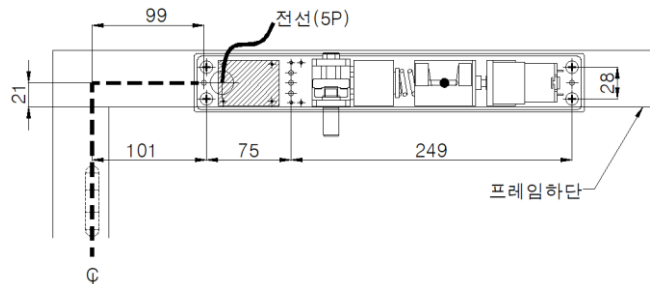


* 위 설치도는 미는쪽에서 손잡이가 우측에 있는 설치도 임
손잡이가 좌측에 있는 설치도는 뒷면 참조

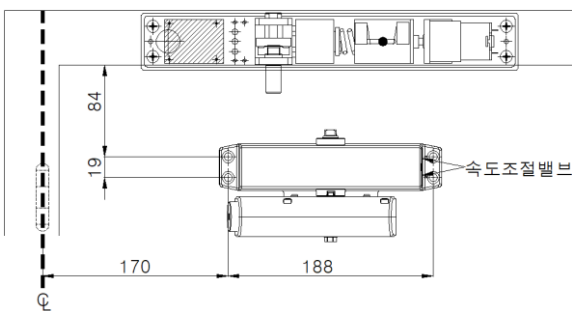
1. 자동폐쇄장치를 설치 전 프레임에 배선용 홀(φ20~25)을 뚫고 전선을 인출하여 둔다.



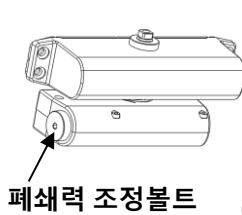
2. 프레임에 자동폐쇄장치를 설치 한다.



3. 문에 드롭플레이트와 도어클로저를 장착한다.
속도 조절밸브가 손잡이 쪽으로 향할 것.

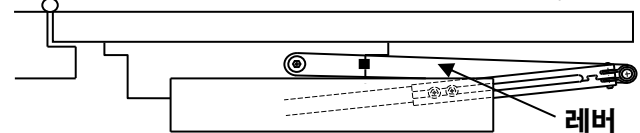


4. 보조장치 볼트를 회전하여 폐쇄력을 조정 (5mm 렌치 사용)



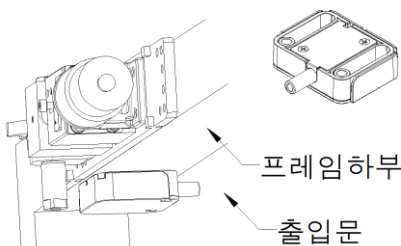
! *문이 열린 상태에서 볼트를 풀지 마세요.
볼트가 튀어 나와 부상의 위험이 있음.
★ 볼트를 무리하게 조이지 마십시오
(고장의 원인 또는 폐쇄가 안될 수도 있음)

5. 레버와 슬리브암을 부착한다.(개폐력을 약하게 하려면 레버의 각도를 20도 이상 당기거나 보조장치를 해제하면 됨)

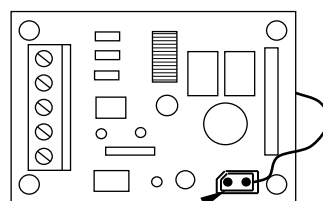


6. 닫힘 확인 외부 접점 스위치를 프레임하부에 설치한다.

(PCB와 외부접점스위치 배선 연결)
외부접점스위치



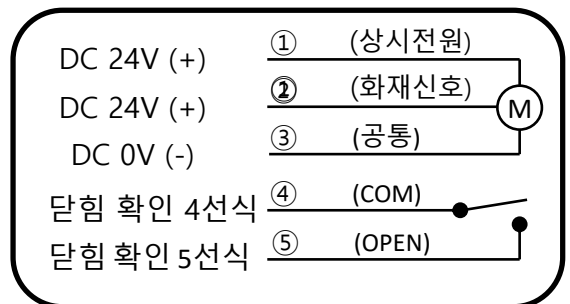
★ 비상용 배터리 연결 시에는 콘넥터를 그림과 같이 연결한다.

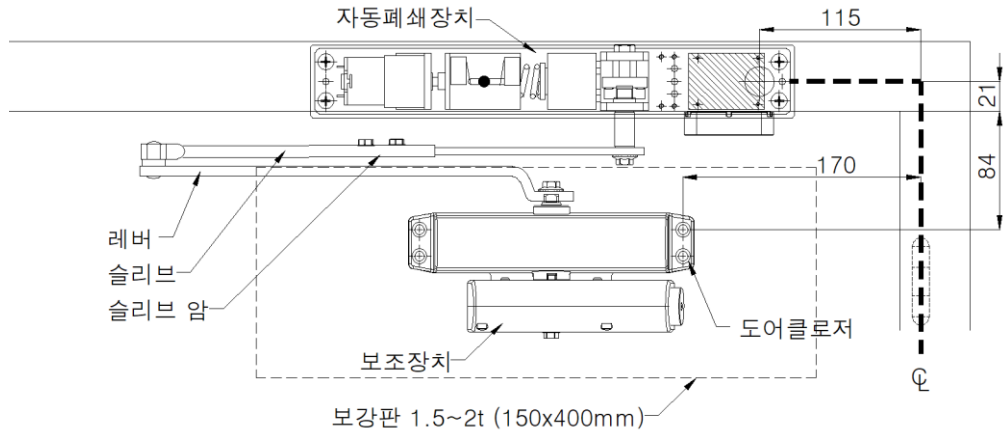


콘넥터 연결부

★ 문 닫힘 확인신호는 + 또는 - 신호 사용 시에는 4번 단자 연결 사용(4선식)하며 릴레이 접점 신호에는 4번과 5번을 연결(5선식) 사용하면 됨.

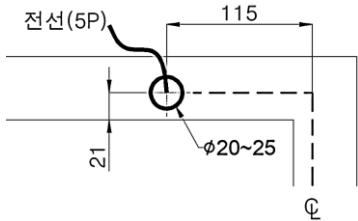
배선도



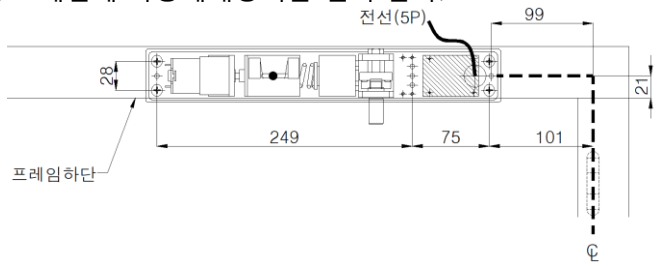


* 위 설치도는 미는쪽에서 손잡이가 좌측에 있는 설치도 임
손잡이가 우측에 있는 설치도는 뒷면 참조

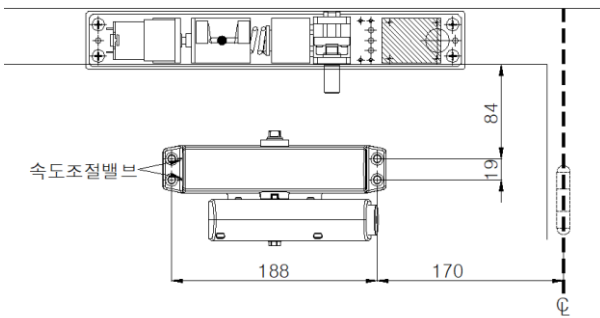
1. 자동폐쇄장치를 설치 전 프레임에 배선용 홀(φ20~25)을 뚫고 전선을 인출하여 둔다.



2. 프레임에 자동폐쇄장치를 설치 한다.



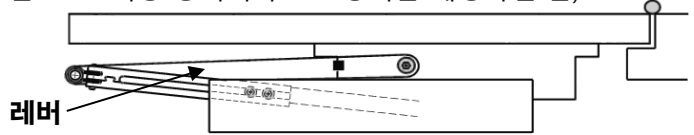
3. 문에 드롭플레이트와 도어클로저를 장착한다. 속도 조절밸브가 손잡이 쪽으로 향할 것.



4. 보조장치 볼트를 회전하여 폐쇄력을 조정 (5mm 렌치 사용)

⚠️ *문이 열린 상태에서 볼트를 풀지 마세요. 볼트가 튀어 나와 부상의 위험이 있음.
★ 볼트를 무리하게 조이지 마십시오
폐쇄력 조정볼트 (고장의 원인 또는 폐쇄가 안될 수도 있음)

5. 레버와 슬리브암을 부착한다.(개폐력을 약하게 하려면 레버의 각도를 20도 이상 당기거나 보조장치를 해제하면 됨)



6. 외부 접점 스위치는 문이 완전히 닫히기 전 1°(도) 이내에서 닫히도록 슬라이드를 맞추어 고정한다.

★ 제품 보증 내용

1. 구입하신 제품의 보증기간은 1년입니다.
2. 보증 범위
위의 보증기간 중에 발생한 고장에 대하여는 교환 또는 수리를 받으실 수 있습니다. 다만, 아래사항에 해당하는 경우에는 보증 범위에 해당하지 않으니 양지하여 주시기 바랍니다.
1) 사용 목적 이외의 용도로 부적당하게 사용한 것.
2) 임의로 분해 및 개조한 것.
3) 기타 천재지변에 의해 책임이 없는 경우
3. 위의 보증은 자동폐쇄장치 만의 보증을 의미하므로 제품 사용시에는 주의사항을 숙지하여 사용하여 주십시오.

⚠️ 주의사항

- ⊘** *문이 열린 상태에서 볼트를 풀지 마십시오.
- 금지** ▽ 볼트가 튀어 나와 부상의 위험이 있습니다.
- ⊘** *문이 닫힐 때 손이나 발 등 신체를 문틀에 넣지 마세요.
- 금지** ▽ 강풍에 문이 빠르게 닫혀 다치는 일이 생길 수 있음.
- ⊘** *속도조정 밸브를 함부로 열지 마세요.
- 금지** ▽ 문이 빠르게 닫혀 부상 및 재산상의 피해가 발생할 수 있음
- ⊘** *기름이 새거나 고장 시에는 슬리브암과 레버를 분리하여 사용을 중지 하세요.
- 금지** ▽ 화재가 발생하여도 문이 닫히지 않습니다.
- ⊘** *문 앞에 화분 등 물건을 놓지 마세요.
- 금지** ▽ 강풍에 문이 빠르게 닫혀 다치는 일이 생길 수 있음.
- ⊘** *제품 내부의 전선을 함부로 만지거나 재 연결 하지 마세요.
- 금지** ▽ 제품의 고장이나 오작동이 생길 수 있음 .