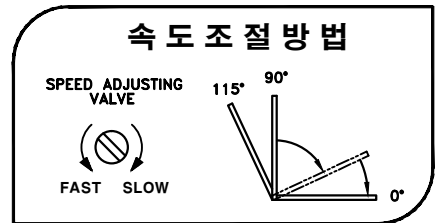
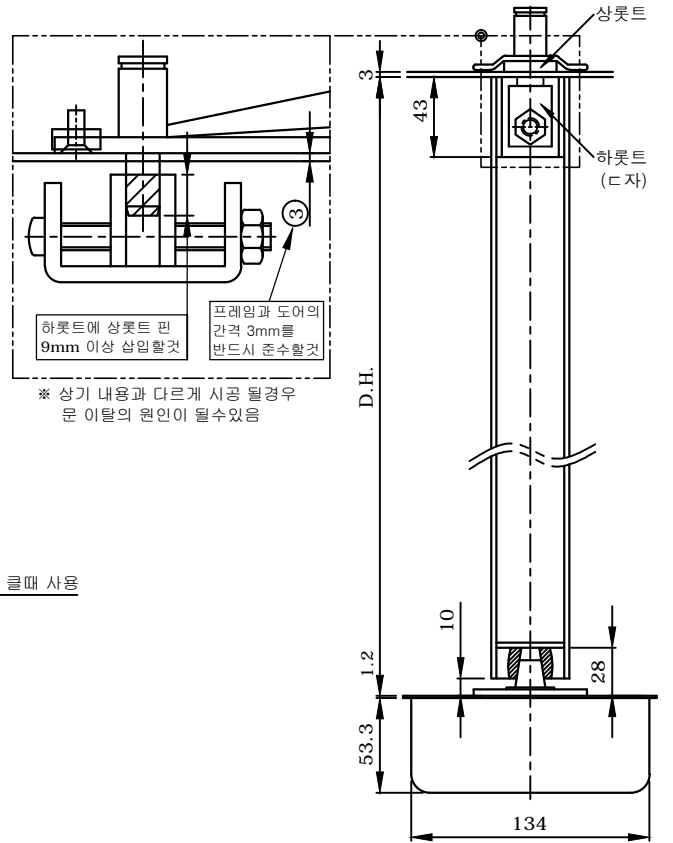


| 양쪽 정지 | 양쪽 자유  | 한쪽 정지(L/R)       | 한쪽 자유(L/R)         | 문 크기(mm)  |
|-------|--------|------------------|--------------------|-----------|
| K8300 | K8300N | K8300L<br>K8300R | K8300NL<br>K8300NR | 950x2100  |
| K8400 | K8400N | K8400L<br>K8400R | K8400NL<br>K8400NR | 1050x2400 |
| K8500 | K8500N | K8500L<br>K8500R | K8500NL<br>K8500NR | 1200x2400 |

양쪽 정지  
정지 각도(90°, 115°)

양쪽 자유  
논스톱형

좌 우  
한쪽 정지, 한쪽 자유  
한쪽 사용(좌, 우 구분)



**\*시공시 주의사항**

- 1) 힌지 설치시 정품으로 제공된 액세서리를 사용해야 합니다. (캠 그라인딩 금지!)
- 2) 손끼임 방지를 위해서 설치 환경에 맞는 도어 폐쇄 속도 설정이 필요합니다.
- 3) 힌지 교체 시 안전 사고에 대한 주의를 요합니다. (도어 하중)
- 4) 레버가 도어 하단에 정확하게 고정되지 않거나, 또는 전문가 미 시공시 도어 속도/힘/소음 문제가 발생 할 수 있습니다.

**\*사용시 주의 사항**

- 1) 속도 조절 밸브를 완전 개방 시 누유가 발생합니다.
- 2) 강풍 및 태풍 시 도어를 완전 오픈한 상태로의 사용을 금합니다.
- 3) 장기 방치 문의 경우 주 1회 이상 도어 개폐를 해 주어야 합니다
- 4) 자연 재해로 인한 제품 불량률의 경우 반품처리가 불가 합니다.  
(ex. 강풍에 의한 힌지 고정축 틀어짐, 유리문 파손 등)

**\*제품의 보증기간은 설치후 1년입니다. Tel : 031)412-0100**

**삼화정밀**