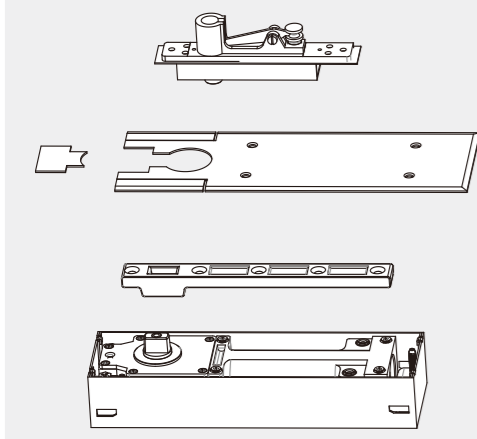
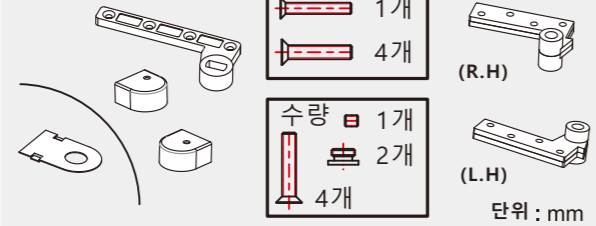


● 기본 구성



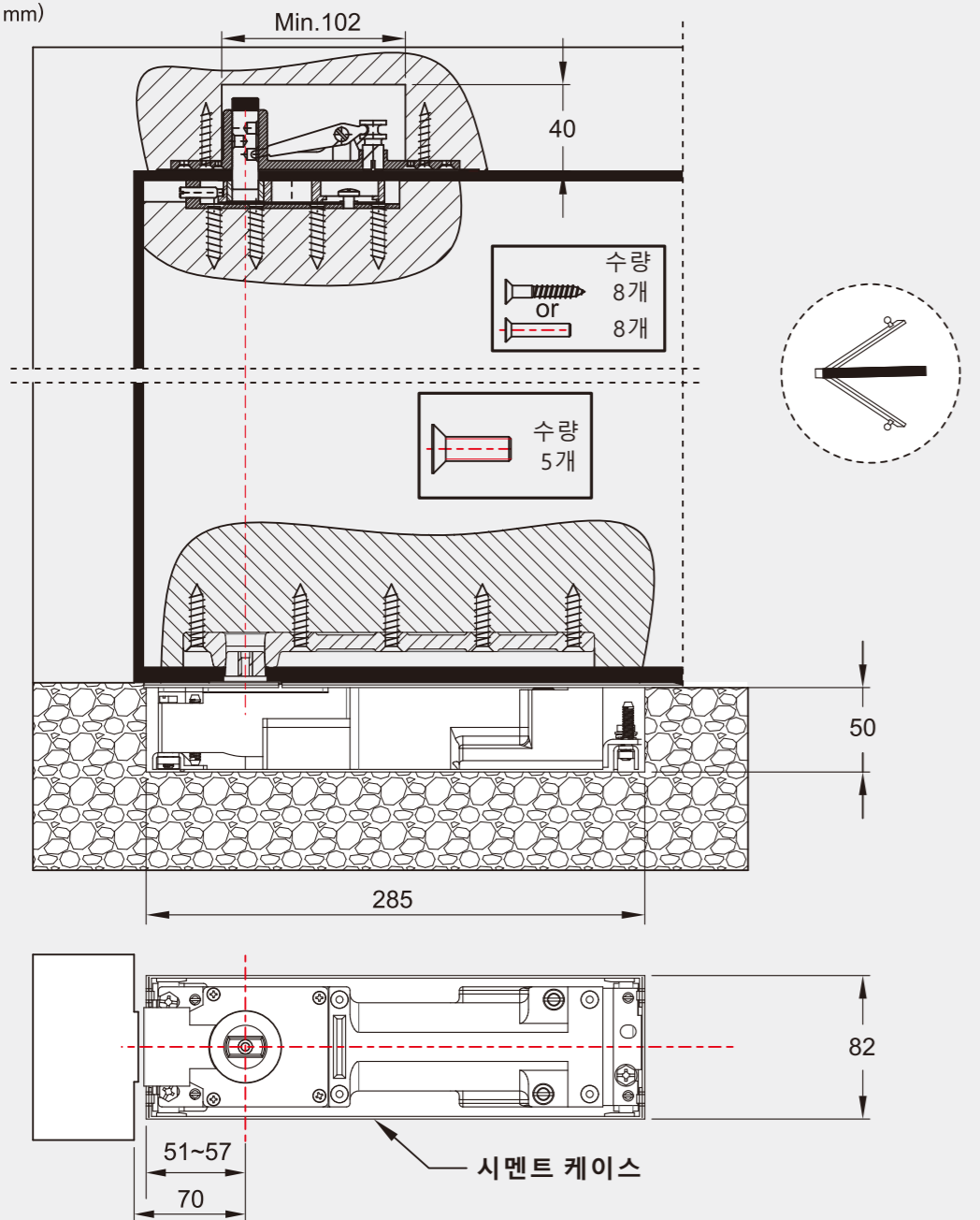
- 수량 8개 or 8개 2개
- 수량 4개
- 수량 5개

● 옵션

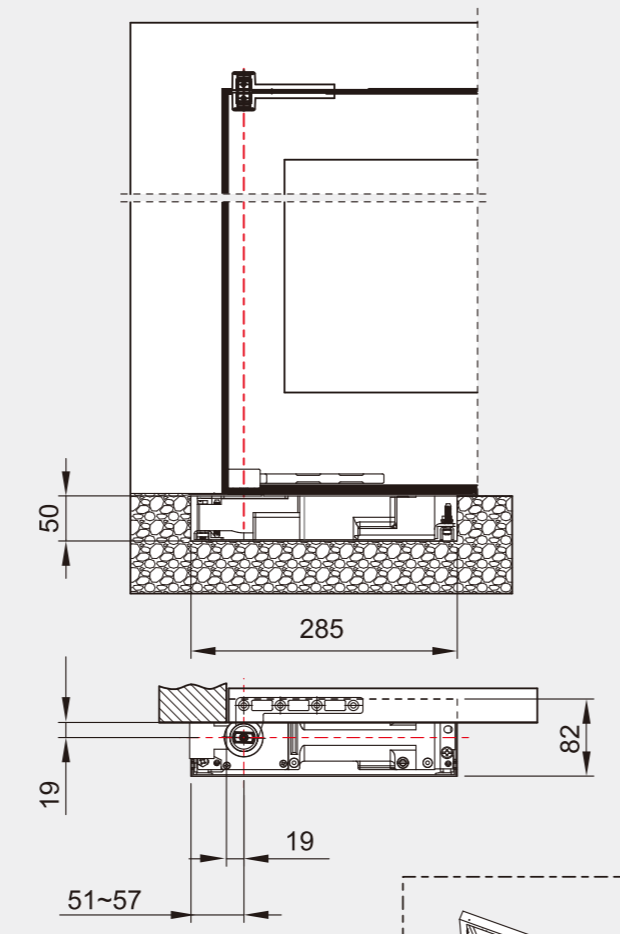


3° 옵셋 스펀들 (R.H)	표준 (양)	표준 (음)	표준 (양)	표준 (음)	표준 (양)	표준 (음)
3° 옵셋 스펀들 (L.H)	표준 (양)	표준 (음)	표준 (양)	표준 (음)	표준 (양)	표준 (음)
표준형 스펀들	표준 (양)	표준 (음)	표준 (양)	표준 (음)	표준 (양)	표준 (음)
	3	5	10	15	20	25

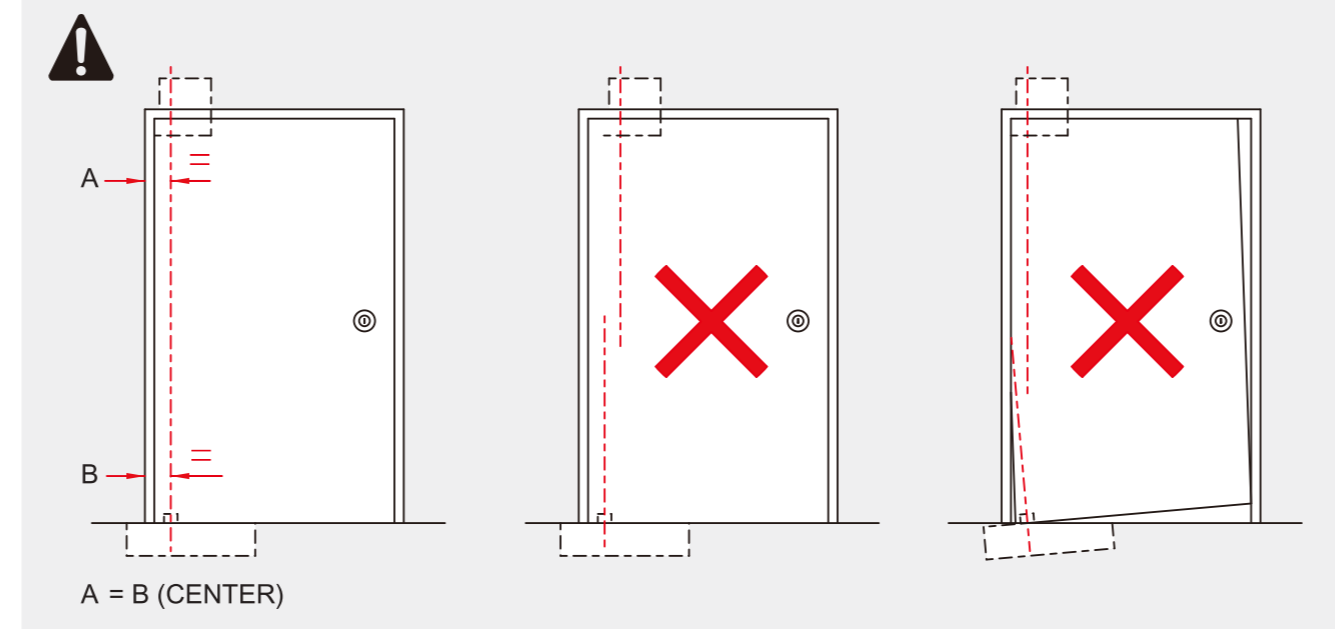
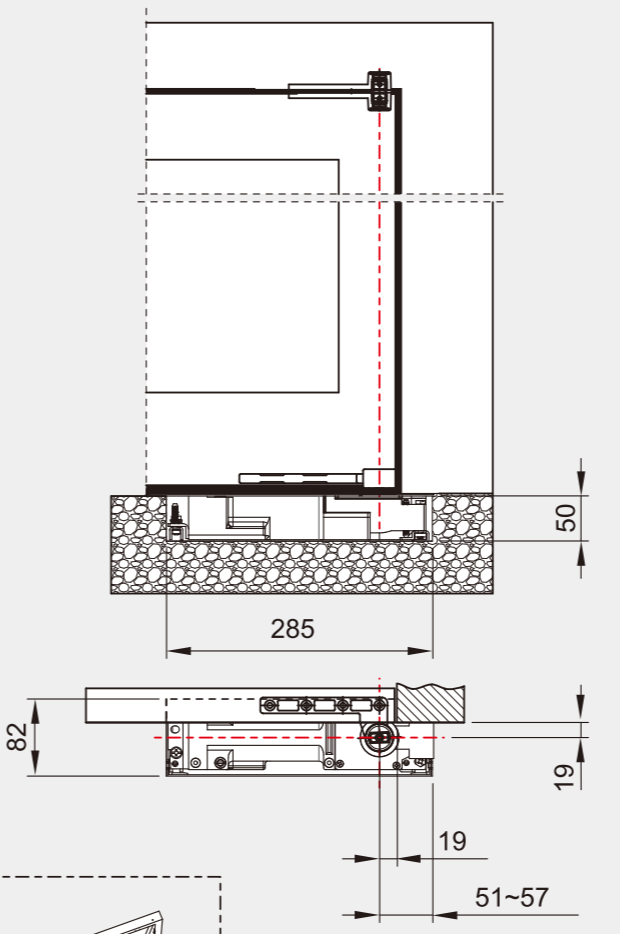
■ 설치도 (단위: mm)



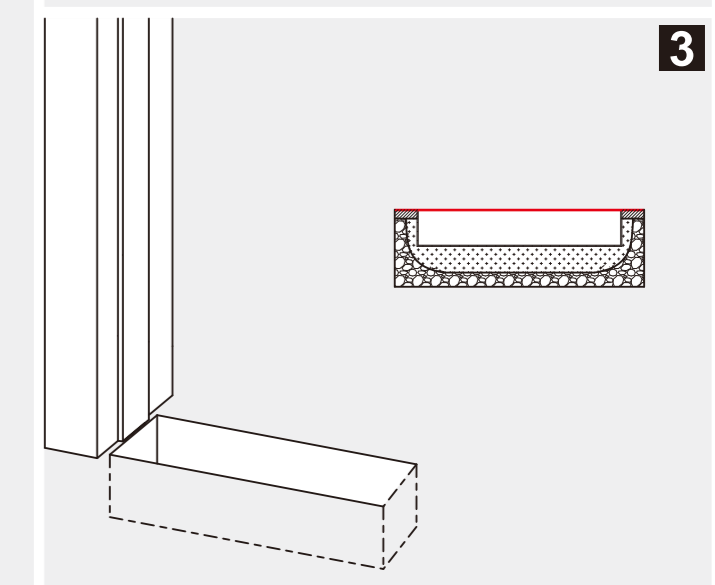
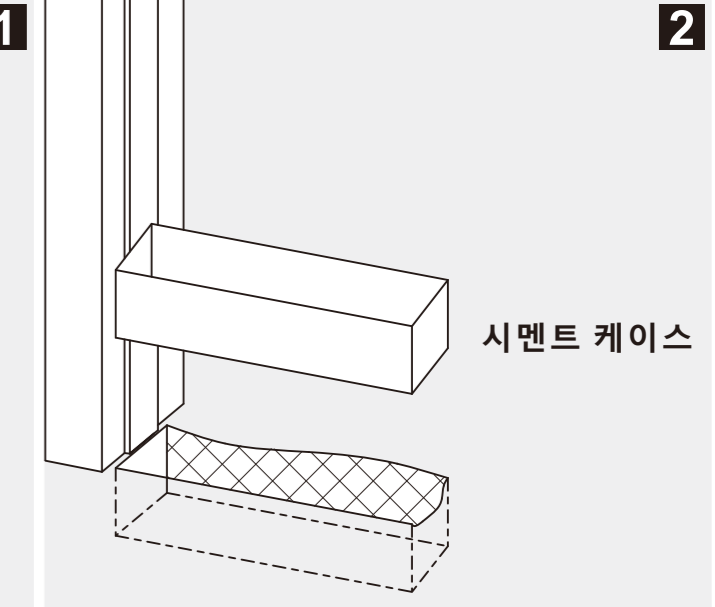
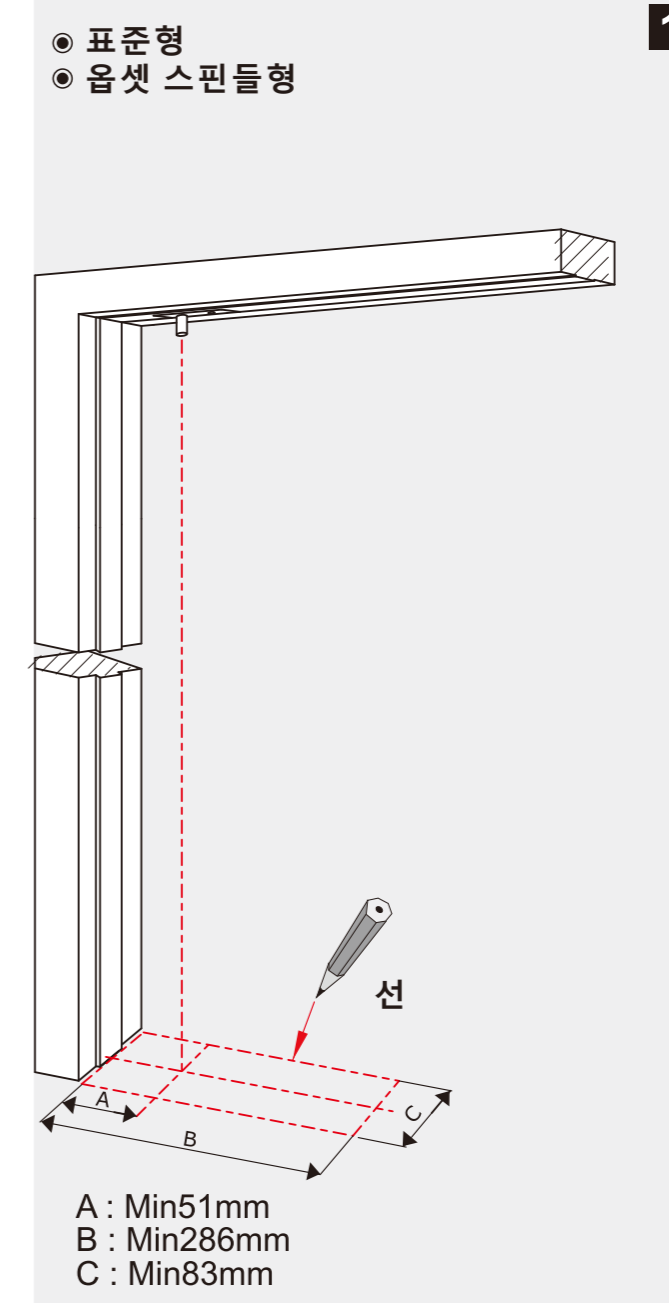
● 옵셋암(LH DOOR_당기는 방향 기준) (단위: mm)



● 옵셋암(RH DOOR_당기는 방향 기준) (단위: mm)



- 표준형
- 옵셋 스펀들형



- 주의
- 스펀들 조립시 반드시 플라스틱 와셔를 끼울것.
 - 설치시 스펀들 볼트가 단단히 조여 있는지 꼭 확인할것.
 - 스펀들 교체시 반드시 같이 첨부된 새 스펀들 볼트로 체결할것.

