



Total door opening solutions

**king**  
ASSA ABLOY

[www.kingdoorcloser.com](http://www.kingdoorcloser.com)

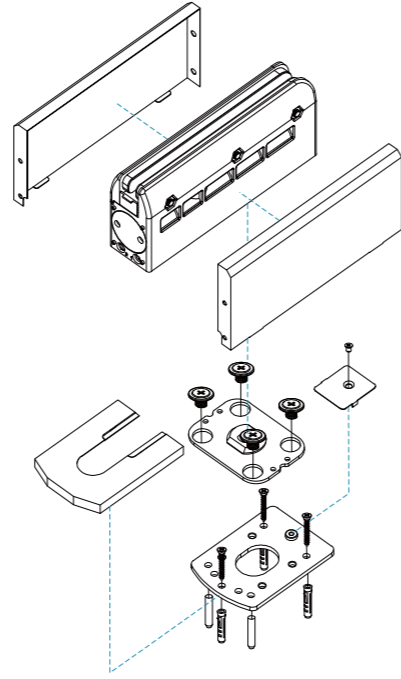
Experience a safer  
and more open world

# COMPACT HINGE

## 컴팩트힌지

### K3000 (노출형 타입)

- 실외 및 실내 유리문에 사용
- 유리문 무게 40~70kg 사용 가능
- 바닥을 파지 않는 간편시공
- KS 3호
- 90도 홀드오픈
- 최대 열림 각도 115도
- 유리문 사이즈(Max : (W)900mm x (H)2100mm)
- 유리두께 : 10T~12T
- 1,2차 속도 제어, BC 제어(문 부딪힘 방지)
- 스테인레스 커버(기본 : 폴리스드, 옵션 : 헤어라인)



제품구성	설치정보
	<p>[유리문 치수]</p> <p>유리문 사이즈 (문 프레임에서 6mm 격계)</p> <p>유리문 세로 사이즈 (문 프레임 치수에서 17mm 뺀 치수)</p> <p>[유리 컷팅사이즈 175x75mm]</p>



# COMPACT HINGE

## 컴팩트힌지

### 제품설치

- 1** 양카 삽입 및 고정

Ø6.5 드릴 사용, 길이 50mm 이상

설치 위치에 하부 고정판을 두고 구멍 위치에 맞춰 드릴 시공
- 2**

B. 양카 볼트  
C. 고정 핀  
A. 양카

  1. A. 양카를 삽입(3ea)
  2. 하부 고정판 & 조정판을 설치 구멍에 맞춘 다음 B. 양카 볼트로 체결
  3. Ø6.5 구멍에 C. 고정 핀 강제 압입(2ea)
  4. 고정핀 미적용시, 하부 고정판 흔들림으로, 도어 위치 틀어짐 현상이 나타날 수 있습니다.
- 3**

유리 10T : 고무 보강대 사용 O  
유리 12T : 고무 보강대 사용 X

고무 보강대

바디에 고무 보강대를 체결
- 4**

유리문

유리문

유리보호대

고정볼트

  1. 유리를 2mm, 5mm 돌출되게 조립
  2. 고정볼트 3개 체결
- 5**

유리문

유리문

프레임

BC 밸브를 완전히 잠근 상태로 사용을 금합니다. (유리 파손 위험)

바디 캠축을 하부 조정판에 체결
- 6**

프레임

프레임

하부 조정판 고정볼트

  1. 유리문이 경중량에 위치 하도록 각도 조절 (± 3° 조절 가능)
  2. 고정볼트 체결이 약할 시 도어 위치 틀어짐 현상이 나타날 수 있습니다.
- 7**

B

A

하부 커버 A를 먼저 위치 한 다음 B와 결합 후 볼트를 체결
- 8**

바디 커버를 끼우고 볼트로 고정
- 9**

1차 속도 조정밸브  
2차 속도 조정밸브

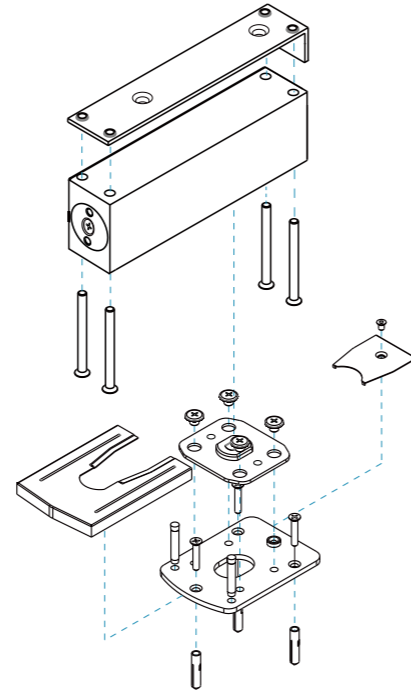
1&2차 밸브를 모두 잠그고 난 후, 2차 밸브부터 조금씩 풀어가면서 속도 조절을 합니다.

# COMPACT HINGE

컴팩트힌지

## K2000 (매립형 타입)

- 실내 유리문 및 증문에 사용
- 유리문 무게 40~60kg 사용 가능
- 바닥을 파지 않는 간편시공
- KS 2호
- 90도 홀드오픈
- 최대 열림 각도 115도
- 유리문 사이즈(Max : (W)900mm x (H)2100mm)
- 한개의 밸브로 닫히는 속도 조절
- 표준 H바에 사용 가능(바디폭 32mm)



제품구성		설치정보
(1) 바디 	(2) H-BAR 브라켓 	<p>[유리문 치수]</p> <p>유리 사이즈 (문 프레임에서 6mm 적계)</p> <p>H-BAR 조립 사이즈 (문 프레임에서 20mm 적계)</p> <p>유리 사이즈 (문 프레임에서 120mm 적계)</p>
(3) 하부 커버 A 	(4) 하부 커버 B 	
(5) 하부 고정판 	(6) 하부 조정판 	
(6) 볼트팩 		



# COMPACT HINGE

컴팩트힌지

## 제품설치

- A. 양카 볼트  
B. 고정핀 (Ø6.5)  
C. 양카 (Ø8)
- H-BAR 브라켓
- 
- 
- 속도 조정 구간  
속도 조정 밸브
- 속도 조정 밸브  
SPEED ADJUSTING VALVE

FAST SLOW

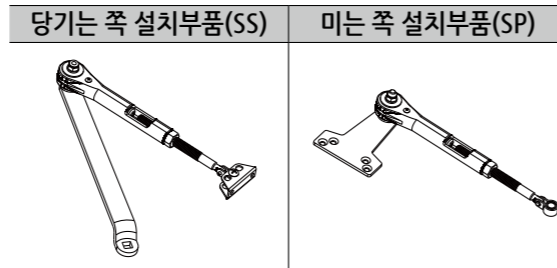
# DOOR CLOSER

도어클로저

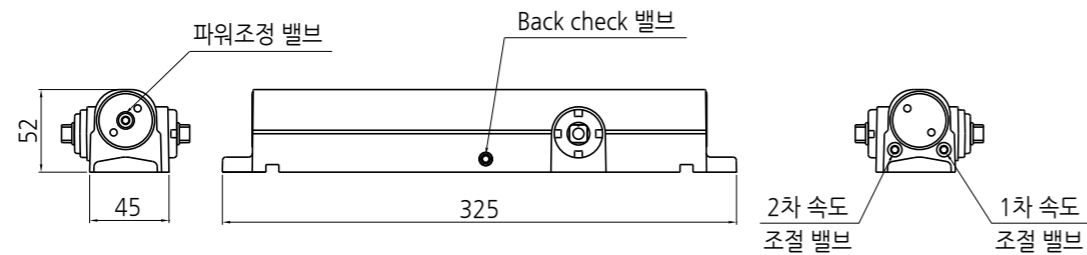
## K990 Series

- 오피스, 사무실, 현관문, 선박 등에 사용되는 최상급 모델로서 심플한 디자인과 오랜 내구성이 장점
- 좌·우측 구별 없이 사용 가능
- 파워사이즈 : 1~6호 (조정형)
- 옵션 : 정지형 기능, DA 기능, 슬라이드 트랙암 적용 가능, US26(크롬도금)
- 최고급 파워조정형으로 다양한 크기의 문에 적용가능, BC 기능 기본적용
- 고급스러운 슬림 커버
- ANSI A156.4 GRADE 1 내구성 시험 통과 (200만회)
- 최대 열림 각도 : 180°
- 정지형(SS, SP) : 정지각도를 자유롭게 조정가능 (당기는쪽 정지형 : SS, 미는쪽 정지형 : SP)
- 국내 내화 인증 제품(F)

모델명		최대문 크기 (mm)	문 중량 (kg)
논스톱	내화용		
K990	K990(F)	1,200 x 2,400	15~120
K990P	-	1,200 x 2,500	110~150



※정지형, 방화용 모델은 별도 특수암 구입사용(SS,SP,FLS,FLP)



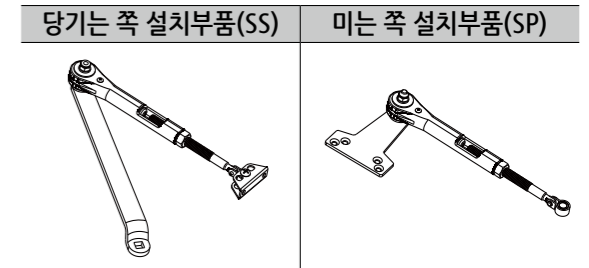
# DOOR CLOSER

도어클로저

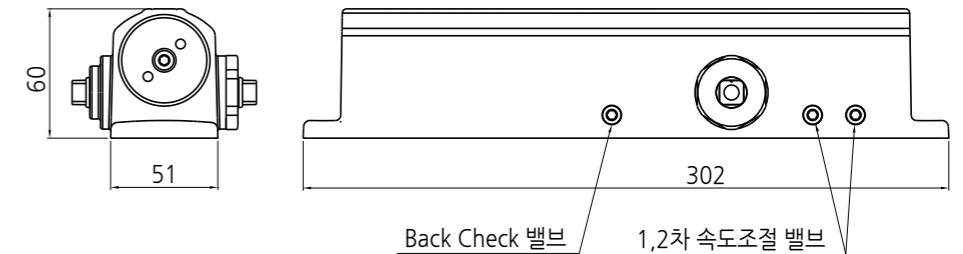
## K900 Series

- 오피스, 사무실, 현관문, 선박 등에 사용되는 최상급 모델로서 심플한 디자인과 오랜 내구성이 장점
- 좌·우측 구별 없이 사용 가능
- 파워 사이즈 : 3호, 5호, 7호, 9호 (고정형)
- 옵션 : 정지형 기능, DA 기능, US26(크롬도금), US3 Color(신주도금)
- 최고급형 모델로 다양한 크기의 문에 적용가능, BC 기능 기본적용
- 고급스러운 플라스틱 커버
- ANSI A156.4 GRADE 1 내구성 시험 통과 (200만회)
- 최대 열림 각도 : 180°
- 정지형(SS, SP) : 정지각도를 자유롭게 조정가능 (당기는쪽 정지형 : SS, 미는쪽 정지형 : SP)
- 국내 내화 인증 제품(F)

모델명		최대문 크기 (mm)	문 중량 (kg)
논스톱	내화용		
K903	-	950 x 2,100	40~65
K905	-	1,200 x 2,400	80~120
K907	-	1,200 x 2,500	120~150
K909	-	1,300 x 2,500	150~180



※정지형, 방화용 모델은 별도 특수암 구입사용(SS,SP,FLS,FLP)



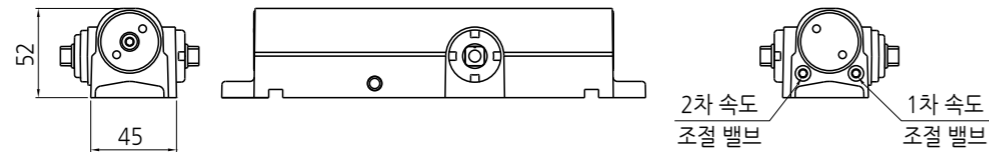
# DOOR CLOSER

도어클로저

## K90 Series

- 오피스, 빌라, 현관문 등에 사용되는 상급 모델로서 고급스러운 디자인과 다양한 옵션, 오랜 내구성이 장점
- 좌·우측 구분 없이 사용 가능
- 파워 사이즈 : 1~3호 (조정형)
- 옵션 : 트랙 암, BC 기능
- 다양한 종류의 경량문에 적용가능
- 깔끔한 플라스틱 커버
- 최대 열림 각도 : 180°

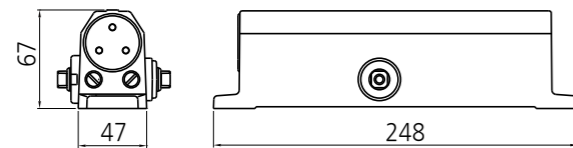
모델명 논스톱	최대문 크기 (mm)	문 중량 (kg)
K90	파워조정형	15~65



## K800, 770 (BODY 4호)

- 세대문, 비상계단, 빌라, 오피스 등에 사용되는 고급형 모델로, 높은 효율과 오랜 내구성의 장점
- 좌·우측 구분 없이 사용 가능
- 1차, 2차 별도의 조절밸브로 속도 조절 가능
- 파워 사이즈 : 1~5호 (조정형)
- 옵션 : 플라스틱 커버, BC 기능
- 최대 열림 각도 : 180°
- 국내 내화 인증 제품(F)

모델명	최대문 크기 (mm)	문 중량 (kg)
K800F	1,200 x 2,500	15~120
K770F	1,200 x 2,500	15~120



# DOOR CLOSER

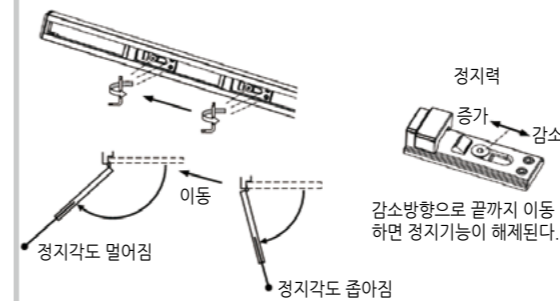
도어클로저

## KCD Series

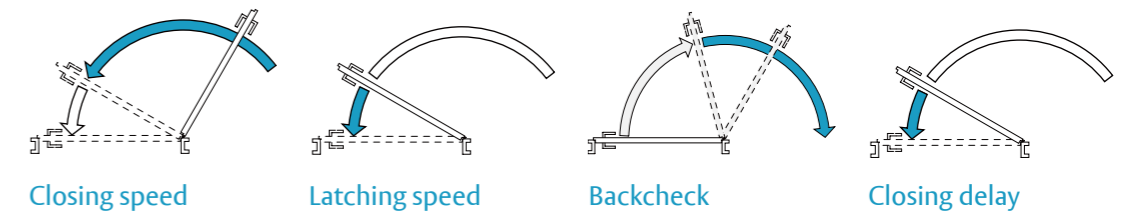
- 금속, 알루미늄 또는 목재문의 상부에 매립되는 모델로서 오랜 내구성의 장점
- 좌·우측 구분 없이 사용 가능
- 1차, 2차 별도의 조절밸브로 속도 조절 가능
- 파워 사이즈 : 3호, 4호 (고정형)
- 옵션 : Hold-Open unit (정지각도 조정 가능)
- 슬라이드 트랙암
- 최대 열림각도 : 약105°
- UL 인증 제품

모델명	최대문 크기 (mm)	문 중량 (kg)
KCD133	950 x 2,100	25~45
KCD134	1,050 x 2,400	40~65

### 정지각도의 조절



## DC 기능설명



- 1차 스피드 조정 (Closing Speed)  
도어를 오픈 후 (최대180°) 약 15°까지 도어의 닫히는 속도를 조절함.
- 2차 스피드 조정 (Latching Speed)  
1차 구간에 이어 15°부터 0°까지 도어의 닫히는 속도를 조절함.
- BC 기능 (Back Check)  
도어를 일반적인 힘보다 강한 힘으로 오픈 시 약 70° 부근부터 도어 오픈속도를 감쇠시켜 도어파손을 방지하기 위한 기능. (ex. 갑자기 문을 90도 이상 열 때 문의 충격으로 문 뒤의 보행자 또는 기물이 파손될 염려를 줄이기 위한 브레이크 기능) 편의에 따라 해당 기능 해제 가능
- DA 기능 (Delay Action)  
도어를 오픈 후 약70° 부근까지 닫히는 시간을 20초 이상 유지시켜 사용자가 도어의 간섭없이 통과할 수 있게 닫힘시간을 조정하는 기능으로, 장애인이나 노약자가 문의 닫힘으로 인한 안전사고를 사전에 방지하기 위한. 편의에 따라 해당 기능 해제 가능
- BF 기능 (Barrier Free)  
노약자나 장애인들이 문을 열때 가볍게 열수 있도록 하는 기능

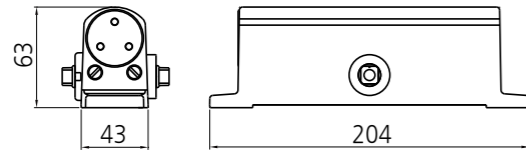
# DOOR CLOSER

도어클로저

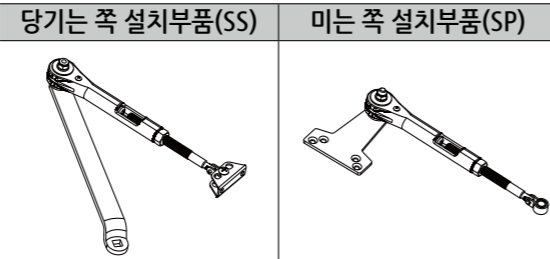
## K600 Series

- 빌라, 오피스, 관공서의 세대문 및 비상계단 등에 사용
- 좌·우측 구별 없이 사용 가능
- 1차, 2차 별도의 조절밸브로 속도 조절 가능
- 파워 사이즈 : 2호, 3호 (고정형)
- 최대 열림 각도 : 180°
- 당기는 쪽 설치용 : K620, K1620
- 미는 쪽 설치용 : K630, K1630
- 국내 내화 인증 제품(F)

모델명				최대문 크기 (mm)	문 중량 (kg)
논스톱	정지형	방화용	내화용		
K620	K1620	-	-	900 x 2,000	25~45
K630	K1630	K2630	K630(F)	950 x 2,100	40~65



### • 별도 설치부품



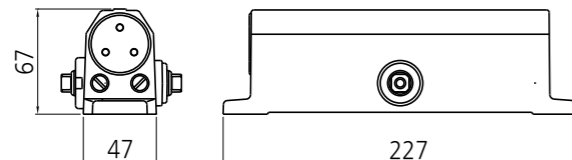
※ 방화용 (K2800) 모델은 별도 특수암 구입사용 (SS,SP,FLS,FLP)



## K800 Series

- 빌라, 오피스, 관공서의 세대문 및 비상계단 등에 사용
- 좌·우측 구별 없이 사용 가능
- 1차, 2차 별도의 조절밸브로 속도 조절 가능
- 파워 사이즈 : 2호, 3호, 4호, 5호 (고정형)
- 최대 열림 각도 : 180°
- 당기는 쪽 설치용 : K820, K840, K850
- 미는 쪽 설치용 : K830, K2800 Series
- 미는 쪽 설치시 별도 브라켓트 사용 (K840, K850)
- 국내 내화 인증 제품(F)

모델명		최대문 크기 (mm)	문 중량 (kg)
논스톱	방화용		
K820	K2820	900 x 2,000	25~45
K830	K2830	950 x 2,100	40~65
K840	K2840	1,050 x 2,400	60~85
K850	K2850	1,200 x 2,400	80~120



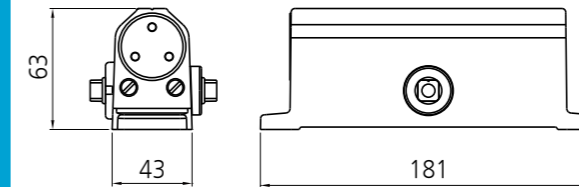
# DOOR CLOSER

도어클로저

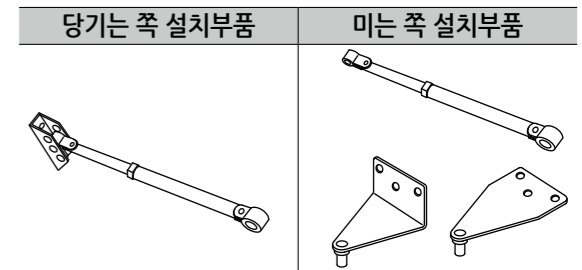
## K70 Series

- 오피스, 안방문, 빌라, 샌드위치 패널 등에 사용, 문을 여닫기가 아주 부드러워 노약자나 어린이가 사용하기에 적합
- 좌·우측 구별 없이 사용 가능
- 1차, 2차 별도의 조절밸브로 속도 조절 가능
- 파워 사이즈 : 1호 (고정형)
- 최대 열림 각도 : 180°
- 당기는 쪽 설치용 : K71
- 미는 쪽 설치시 별도 설치 브라켓트 사용

모델명	최대문 크기 (mm)	문 중량 (kg)
K71	900 x 2,000	15~30



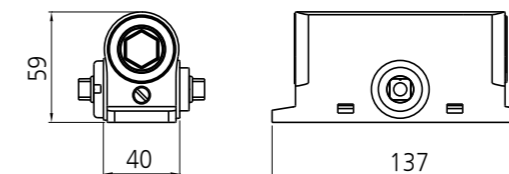
### • 별도 설치부품



## K100 Series

- 오피스, 안방문, 빌라 등에 사용하며 문을 여닫기가 부드러워 노약자나 어린이가 사용하기에 적합
- 좌·우측 구별 없이 사용 가능
- 1개의 조절밸브로 속도 조절 가능
- 파워 사이즈 : 1/2 호 (고정형)
- 25Kg 이하의 초경량 문에 사용, 플라스틱 커버, 문 부착용 브라켓 포함
- 최대 열림 각도 : 180°
- 미는 쪽 설치 전용 제품 (정지형)
- 옵션 : 아이보리, 초코 색상

모델명	최대문 크기 (mm)	문 중량 (kg)
K100	800 x 1,800	15~25



# FLOOR HINGE

플로어힌지

## ST80 Series

- 강화유리문, 스테인레스용, 아파트, 상가, 빌딩 현관 등에 사용
- 고하중 도어에 적합한 프리미엄 제품 (MIN. 60KG ~ MAX. 300KG)
- 세계최초 1, 2, 3차 구간 제어 가능
- 파워 사이즈 : 3~6호 (조정형)
- 85°부터 Hold 기능 작동 (원하는 위치에 정지 가능)
- 옵션 : OFFSET PIVOT 적용 가능, DA 기능, BC 기능
- 최대 열림 각도 : 175°
- ANSI/BHMA GRADE 1 인증 (200만회)
- 스펀들 적용에 따른 높이 조절가능 5MM, 10MM, 15MM

바디 케이스 크기 (mm)			
Series	L	W	H
ST80	341	78	60

옵션 (Offset Arm 적용시)		악세사리			
		Unit : mm			
양쪽방향 동작 문	한쪽방향 동작 문	3° OFFSET SPINDLE (RIGHT)			
		3° OFFSET SPINDLE (LEFT)			
왼쪽 방향 동작 문의 커버플레이트	오른쪽 방향 동작 문의 커버플레이트	STANDARD SPINDLE			
			3	5	10
				15	



# FLOOR HINGE

플로어힌지

## ST75 Series

- 강화유리문, 스테인레스용, 아파트, 상가, 빌딩 현관 등에 사용
- 일반형 도어에 적합한 프리미엄 제품 (MAX. 100KG)
- 파워사이즈 : 3호, 4호 (고정형)
- 옵션 : 정지형, 논스톱형(ST75N), OFFSET PIVOT 적용 가능
- 최대 열림 각도 : 175°
- ANSI/BHMA GRADE 1 인증 (200만회)
- 스펀들 적용에 따른 높이 조절가능 5MM, 10MM, 15MM

Series	바디 케이스 크기 (mm)			문 중량 (kg)
	L	W	H	
ST75 EN3	285	82	50	MAX 60
ST75 EN4	285	82	50	MAX 100

옵션 (Offset Arm 적용시)		악세사리			
		Unit : mm			
양쪽방향 동작 문	한쪽방향 동작 문	3° OFFSET SPINDLE (RIGHT)			
		3° OFFSET SPINDLE (LEFT)			
왼쪽 방향 동작 문의 커버플레이트	오른쪽 방향 동작 문의 커버플레이트	STANDARD SPINDLE			
			3	5	10
				15	



# FLOOR HINGE

플로어힌지

## K9000 Series

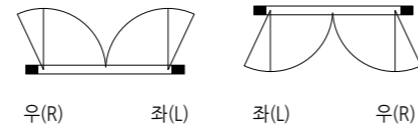
- 강화유리문, 스테인레스용, 아파트, 상가, 빌딩 현관 등에 사용
- 더블 피스톤 구조로 작동이 아주 부드러우며 내구성이 탁월함
- 최고급형의 플로어힌지로 대형 중량문에 적용
- 상·하, 전·후, 좌·우 조절이 가능
- 2개의 밸브로 1차, 2차 속도 조절 가능
- 정지 각도 : 90°, 115°
- 기본 : 양쪽 정지형
- 옵션 : 양쪽 논스톱형(N), 한쪽 정지형(L, R), 한쪽 논스톱형(NL, NR)

양쪽 정지형	양쪽 논스톱형	한쪽 정지형	한쪽 논스톱형	문의 크기 (mm) 무게 (kg)
K9500	K9500N	K9500L, R	K9500NL, NR	1,200 x 2,400 100~150
K9700	K9700N	K9700L, R	K9700NL, NR	1,300 x 2,700 180~240



### FLOOR HINGE 기술사양

한쪽 정지형 및 자유형 좌우 구분



## K8000 Series Premium Series

- 강화유리문, 스테인레스용, 아파트, 상가, 빌딩 현관 등에 사용
- 고급형의 플로어힌지로 대형 중량문에 적용
- 상·하, 전·후, 좌·우 조절이 가능
- 1차, 2차 속도 조절 가능
- 정지 각도 : 90°, 115°
- 기본 : 양쪽 정지형
- 옵션 : 양쪽 논스톱형(N), 한쪽 정지형(L, R), 한쪽 논스톱형(NL, NR)

양쪽 정지형	양쪽 논스톱형	한쪽 정지형	한쪽 논스톱형	문의 크기 (mm) 무게 (kg)
K8300	K8300N	K8300L, R	K8300NL, NR	950 x 2,100 60~85
K8400	K8400N	K8400L, R	K8400NL, NR	1,050 x 2,400 80~120
K8500	K8500N	K8500L, R	K8500NL, NR	1,200 x 2,400 100~150



# FLOOR HINGE

플로어힌지

## K6000 Series

- 강화유리문, 스테인레스용, 아파트, 상가, 빌딩 현관 등에 사용
- 중급형의 플로어힌지
- 상·하, 전·후, 좌·우 조절이 가능
- 1개의 밸브로 속도 조절 가능
- 정지 각도 : 90°, 115°
- 기본 : 양쪽 정지형
- 옵션 : 양쪽 논스톱형(N)

양쪽 정지형	양쪽 논스톱형	문의 크기 (mm) 무게 (kg)
K6200	K6200N	900 x 2,100 40~65



바디 케이스 크기 (mm)

Series	L	W	H
K5000, K6000	300	142	52
K8000	307	162	53
K9000	346	180	52

## K5000 Series

- 강화유리문, 스테인레스용, 아파트, 상가, 빌딩 현관 등에 사용
- 알루미늄 샷시용
- 상·하, 전·후, 좌·우 조절이 가능
- 1개의 밸브로 속도 조절 가능
- 정지 각도 : 90°, 115°
- 기본 : 양쪽 정지형
- 옵션 : 양쪽 논스톱형(N)

양쪽 정지형	양쪽 논스톱형	문의 크기 (mm) 무게 (kg)
K5200	K5200N	900 x 2,100 40~65





# FLOOR HINGE

플로어힌지

## K8000WP Series (안전방수용)

- 강화유리문, 스테인레스용, 아파트, 상가빌딩, 사우나, 워터파크 등에 사용
- 물과의 접촉이 빈번한 장소에 사용 (완전방수)
- 다양한 도어 중량으로 적용 가능
- **IP68 방진/방수 최고등급**
- 파워 사이즈 : 3,4,5호
- 정지 각도 : 90°, 115°
- 1개의 밸브로 속도 조절
- 기본 : 양쪽 정지형 / 옵션 : 양쪽 논스톱형(N)
- 방수 기능에 대한 특허 취득 (No:10-2019-0008583)

### IP68 등급이란?

- 1) IP는 Ingress(침투)와 Protection(보호)의 약자
- 2) 제품 내부로 물이나 먼지가 침투하지 않는 것에 대한 검증으로 KS C IEC 60529(방수방진)에 근거하여 테스트 진행
- 3) 68은 방진 최고 6등급, 방수 최고 8등급의 의미 (방수 시험: 수심 1M 깊이에서 24시간 보관 후, 물의 침투 여부 확인)



양쪽 정지형	양쪽 논스톱형	문의 크기 (mm)	문의 무게 (kg)
K8300 WP	K8300N WP	950 x 2,100	60~85
K8400 WP	K8400N WP	1,050 x 2,400	80~120
K8500 WP	K8500N WP	1,200 x 2,400	100~150

## 인증서



# Patch Fittings

패치피팅

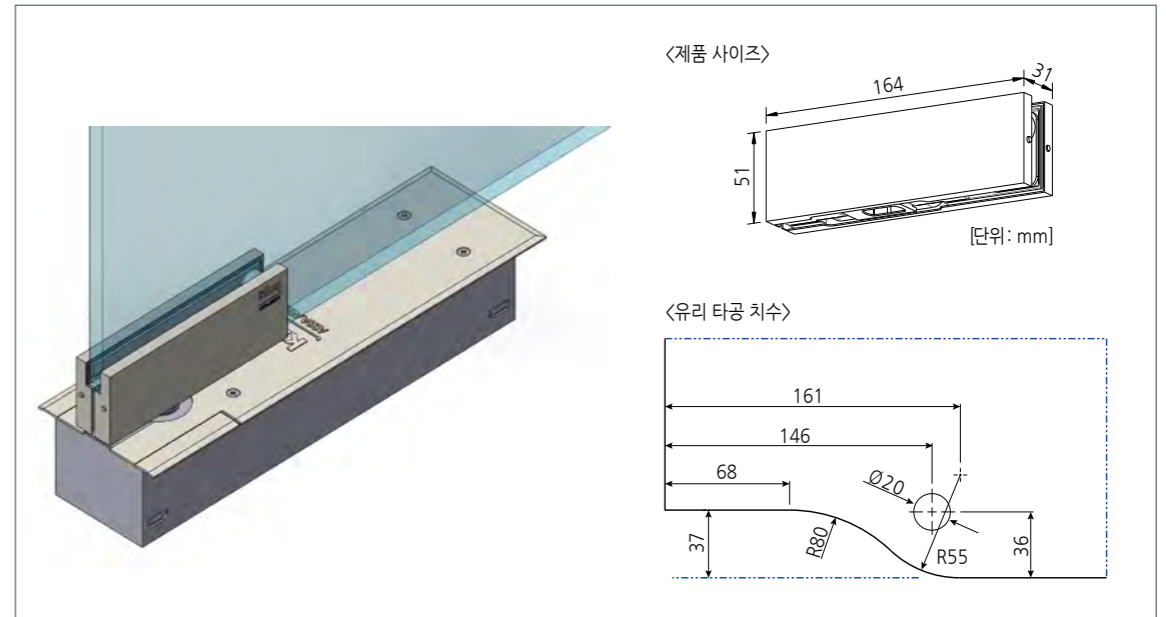
## KP Series

- 실내 유리문에 사용되는 Patch fitting 제품
- ST, King, KKK 힌지 제품 사양에 적합한 경품 패치피팅
- 사용 유리 두께 10T&12T
- 유리문 무게 MAX.80KG 가능
- 축간 거리 조절 가능 (55MM or 65MM)
- 스테인레스 재질 커버 사용

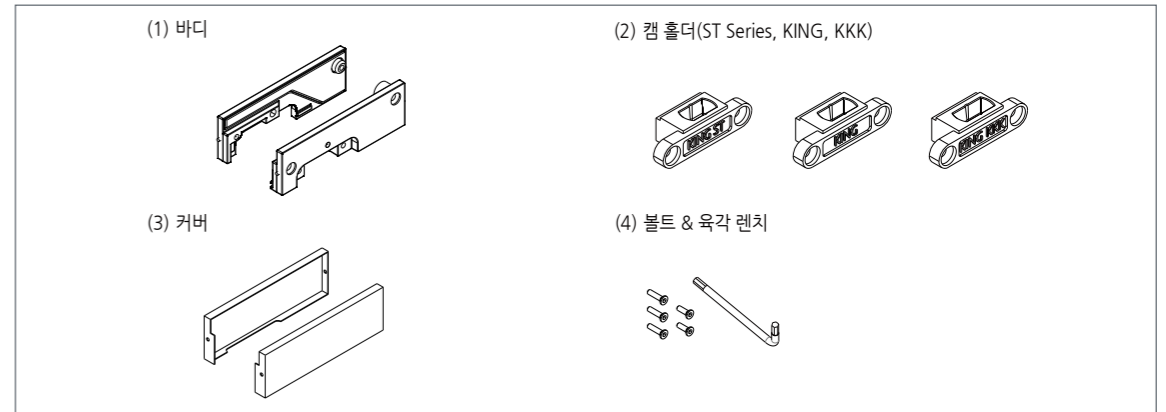
모델명	적용모델
KP10(ST)	ST80, ST75
KP11(King)	K8000 Series
KP12(KKK)	KKK8300, KKK8500



## 설치 정보



## 제품 구성



# FIRE DOOR CLOSER

자동폐쇄장치

EP3500  
방화문용  
자동 폐쇄장치

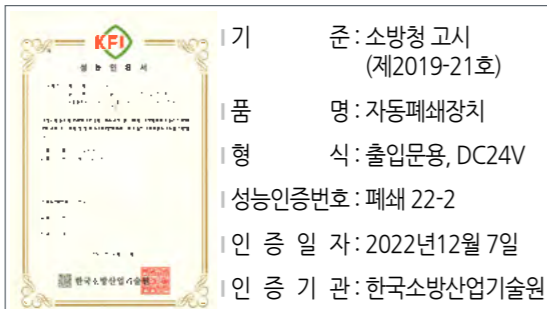
- 사용전압 : DC24V
- 사용전류 : 무부하시 10mA / 부하시 120mA 이하
- 구동방식 : MOTOR 구동방식
- 화재 또는 응급 상황시 자동으로 폐쇄 (예비전원 Super Condensor)
- 구간별 속도조절 가능
- 수동점검 스위치 내장
- 수신기 등 외부장치에서 작동상태 및 도통상태 확인 가능 (종단 저항 내장)
- KFI(한국소방산업기술원) 인증 제품  
: 성능인증 도어 사이즈 - 1,100(W) x 2,200(H)



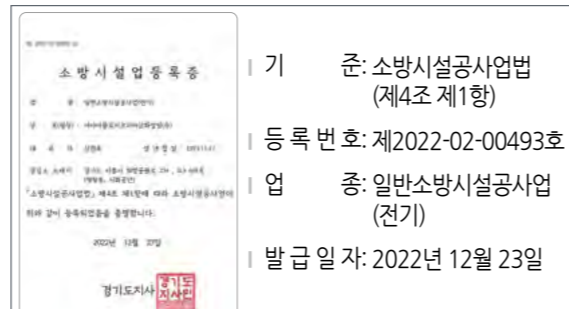
## 특장점

- 폐쇄부 및 Arm 형상 개선으로 구동 손실력 최소화 및 설치 용이성 향상
- 제품 안정화 및 에너지 효율 개선
- KFI 기준을 넘어서는 내구성
- 자동 폐쇄장치에 특화된 전용 모터 채택으로 내구성 증가
- 삼화정밀 본사 운영 A/S 팀을 이용한 손쉬운 유지 보수 가능

## 성능인증

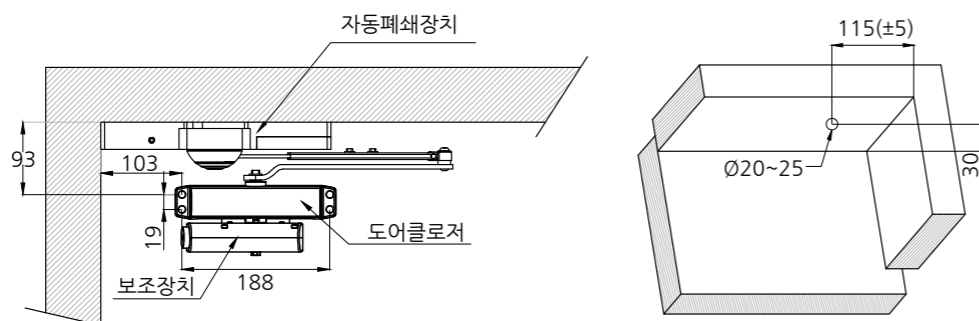
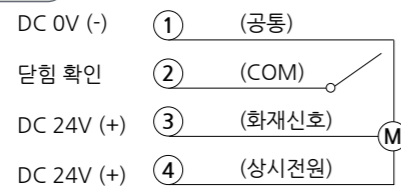


## 소방시설업등록증



## 설치도

### 결선도



# FIRE WINDOW CLOSER

자동폐쇄장치

WEP5000  
창문용  
자동 폐쇄장치

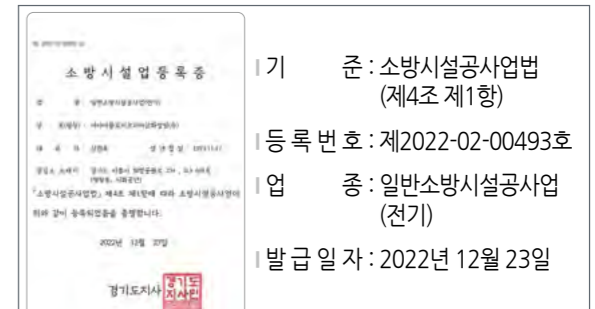
- 사용전압 : DC24V
- 사용전류 : 무부하시 80mA / 부하시 200mA 이하
- 구동방식 : MOTOR 구동방식
- 최대열림치수 : 200mm (Chain재질 : STS-304)
- 화재 또는 응급 상황시 자동으로 폐쇄 (예비전원 Super Condensor)
- 자동 또는 수동으로 폐쇄 및 개방 가능
- Safe System 내장
- 창호에 따라 크기 및 색상 변경 가능
- KFI(한국소방산업기술원) 인증 제품



## 성능인증



## 소방시설업등록증

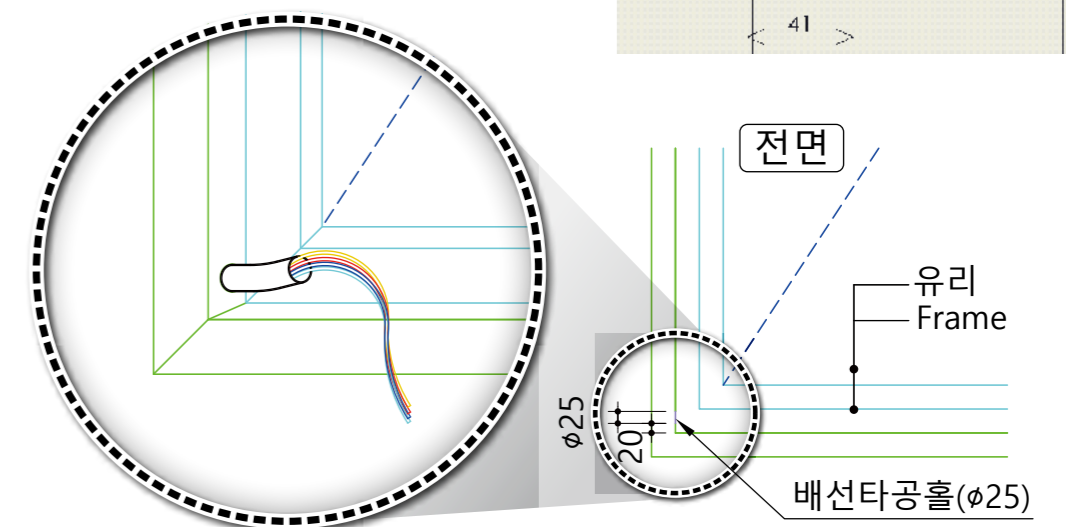
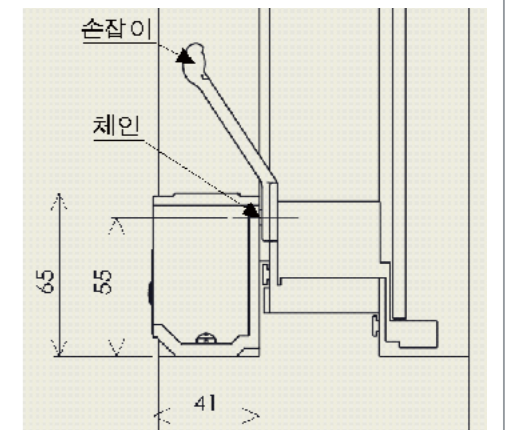


## 설치도

### 결선도

- DC 24V (+) (적색) ① (상시전원)
- DC 0V (-) (흑색) ② (상시전원)
- DC 24V (+) (흰색) ③ (화재신호)
- 닫힘 확인선 (갈색) ④ (닫힘확인)
- 종단 저항선 (노랑) ⑤ (결선확인)

사용전압: DC24V | 인입선의 굵기: 1.55SQ  
 사용전류: 무부하시 80mA / 부하시 200mA



# FIRE DOOR CLOSER


자동폐쇄장치

EP1400  
큰문용  
자동폐쇄장치

- 사용전압 : DC24V
- 사용전류 : 무부하시 10mA / 부하시 150mA 이하
- 구동방식 : MOTOR 구동방식
- 화재 도는 응급 상황시 자동으로 폐쇄 (예비전원 Super Capacitor)
- 수동 점검 스위치 내장
- 수신기 등 외부장치에서 작동상태 및 도통 상태 확인 가능 (종단 저항 내장)
- KFI(한국소방산업기술원) 인증 제품 : 성능인증 도어 사이즈 - 1,400(W) x 2,400(H)

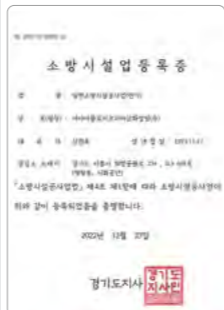


**성능인증**



기 준: 소방청고시 (제2019-21호)  
 품 명: 자동폐쇄장치  
 형 식: 출입문용, DC24V  
 성능인증번호: 폐쇄16-16  
 인 증 일 자: 2016년 9월 29일  
 인 증 기 관: 한국소방산업기술원

**소방시설업등록증**



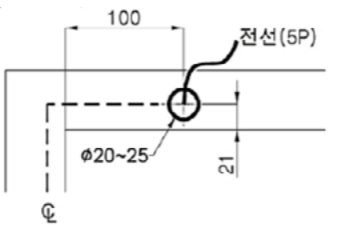
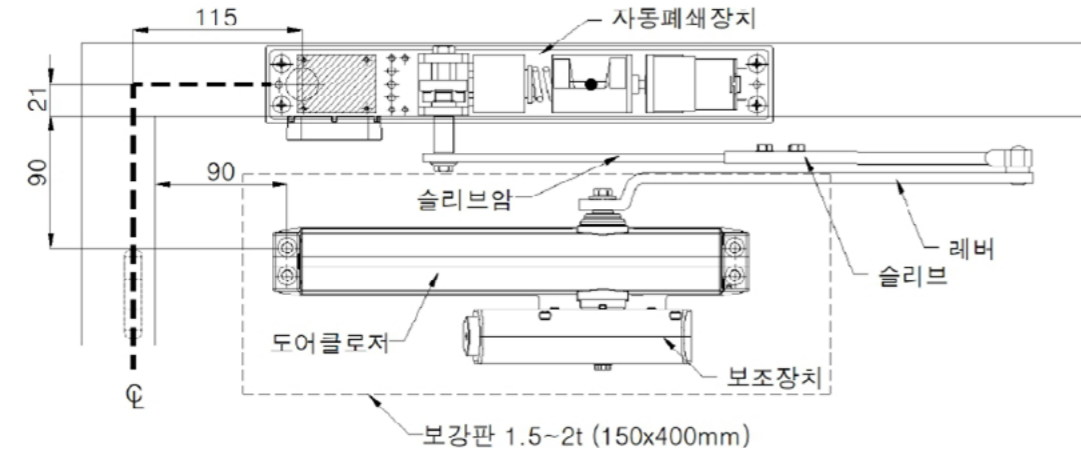
기 준: 소방시설공사업법 (제4조 제1항)  
 등록 번호: 제2022-02-00493호  
 업 종: 일반소방시설공사업 (전기)  
 발급 일자: 2022년 12월 23일

**설치도**

**결선도**

DC 24V (+)	① (상시전원)
DC 24V (+)	② (화재신호)
DC 0V (-)	③ (공통)
단힘 확인 4선식	④ (COM)
단힘 확인 5선식	⑤ (OPEN)

자동폐쇄장치를 설치 전 프레임에 배선용홀 (φ20~25)을 뚫고 전선을 인출하여 둔다.

자동폐쇄장치, 슬라이브암, 레버, 슬라이브, 도어클로저, 보조장치, 보강판 1.5~2t (150x400mm)

\* 위 설치도는 미는쪽에서 손잡이가 우측에 있는 설치도 임. - 제품명 기준 EP1400(좌)

# EMERGENCY EXIT SYSTEM

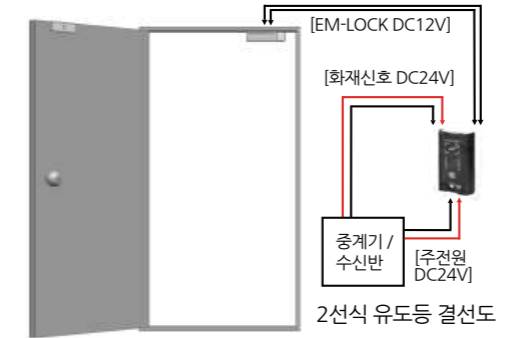
자동개폐장치

ES200  
비상문  
자동개폐장치

- 아파트 및 상업용 건물 등 피난계단을 통해 외부(옥상)로 통하는 방화문에 의무 설치
- 평상시 안전과 보안을 위한 잠금상태 유지, 비상시 피난을 위한 잠금해제
- 사용전원 : AC220V / DC24V 겸용
- 소비전력 : 최대 600mA
- KFI(한국소방산업기술원) 인증제품
- 슬림하고 견고한 Plastic 외함
- 비밀번호/RF카드 방식 통합 출입관리 가능
- P형, R형, G형 수신반 설치 가능
- 비상시 버튼을 사용한 강제 열림 기능 (외함 강제 오픈시 경보음 발생)
- 문 열림/닫힘 확인 가능 (문 열림/닫힘 동작음 발생)
- 기타 소방시설물(화재감지기등) 연동 가능
- 기본 EM-LOCK 채용 (STRIKE Type 옵션)



**제품 결선도**



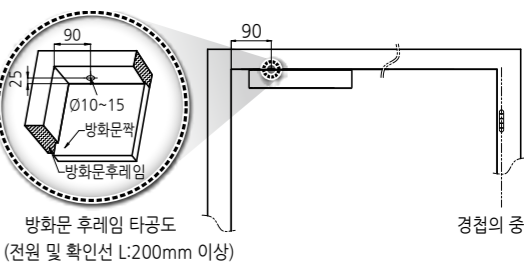
2선식 유도등 결선도

주전원 : 중계기 또는 수신반에서 DC24V 공급  
 화재신호 : 중계기 또는 수신반에서 DC24V 공급

**단자대**

1	2	3	4	5	6	7	8	9	10	11	12	13	14
NC	NCOM	NO	FIRE	+	-	COM+	SEN	SW	GND	+24V	FIRE	AC	
1	화재수신기 확인 및 자동문 연동 시 사용 (선 구분 필요)												
4	DC24V 입력 _ 화재신호 (극성 구분 필요)												
5	EM-LOCK 설치 시 사용 (극성 구분 필요)												
7	외부센서 설치 시 사용 (구분X)												
9	외부버튼 및 번호키 설치 시 사용 (구분X)												
10	주전원 DC24V + / - 연결												
12	3선식 유도등 점등신호 접점 연결 시 사용 (권장하지 않음)												
13	주전원 AC220V (선구분 필요 없음)												
5	외부입력단자 전원공급 (DC12V + / -)												

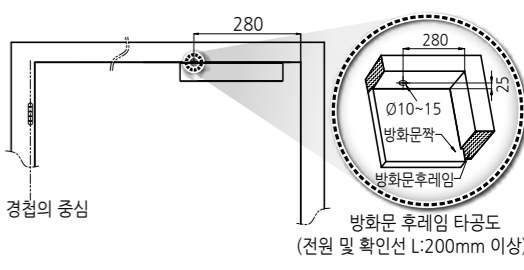
**EM-LOCK 타공도 (L)**



방화문 후레임 타공도 (전원 및 확인선 L:200mm 이상)

경첩의 중심

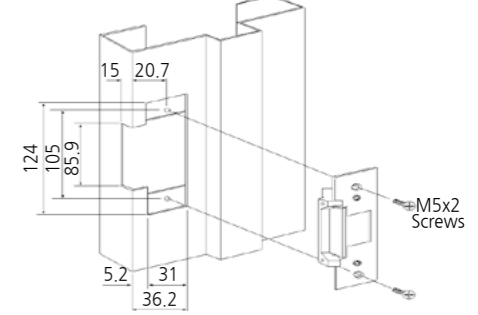
**EM-LOCK 타공도 (R)**



방화문 후레임 타공도 (전원 및 확인선 L:200mm 이상)

경첩의 중심

**STRIKE 타공도**



M5x2 Screws

# SMOKE EXTRACTION STANDARDS

## 배연설비 기준

### Standards

#### 관련법규(배연설비) 건축물의 설비기준 등에 관한 규칙

[국토교통부령 제1316호] 시행 2024. 3. 21.

#### 제14조(배연설비)

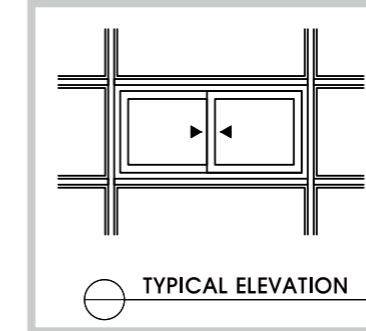
- ① 법 제49조제2항에 따라 배연설비를 설치하여야 하는 건축물에는 다음 각 호의 기준에 적합하게 배연설비를 설치해야 한다. 다만, 피난층인 경우에는 그렇지 않다.  
<개정 1996. 2. 9., 1999. 5. 11., 2002. 8. 31., 2009. 12. 31., 2010. 11. 5., 2017. 12. 4., 2020. 4. 9.>
  1. 영 제46조제1항에 따라 건축물이 방화구획으로 구획된 경우에는 그 구획마다 1개소 이상의 배연창을 설치하되, 배연창의 상변과 천장 또는 반자로부터 수직거리가 0.9미터 이내일 것. 다만, 반자높이가 바닥으로부터 3미터 이상인 경우에는 배연창의 하변이 바닥으로부터 2.1미터 이상의 위치에 놓이도록 설치하여야 한다.
  2. 배연창의 유효면적은 별표 2의 산정기준에 의하여 산정된 면적이 1제곱미터 이상으로서 그 면적의 합계가 당해 건축물의 바닥면적(영 제46조제1항 또는 제3항의 규정에 의하여 방화구획이 설치된 경우에는 그 구획된 부분의 바닥면적을 말한다)의 100분의 1이상일 것. 이 경우 바닥면적의 산정에 있어서 거실바닥면적의 20분의 1 이상으로 환기창을 설치한 거실의 면적은 이에 산입하지 아니한다.
  3. 배연구는 연기감지기 또는 열감지기에 의하여 자동으로 열 수 있는 구조로 하되, 손으로도 열고 닫을 수 있도록 할 것
  4. 배연구는 예비전원에 의하여 열 수 있도록 할 것
  5. 기계식 배연설비를 하는 경우에는 제1호 내지 제4호의 규정에 불구하고 소방관계법령의 규정에 적합하도록 할 것
- ② 특별피난계단 및 영 제90조제3항의 규정에 의한 비상용승강기의 승강장에 설치하는 배연설비의 구조는 다음 각호의 기준에 적합하여야 한다.  
<개정 1996. 2. 9., 1999. 5. 11.>
  1. 배연구 및 배연풍도는 불연재료로 하고, 화재가 발생한 경우 원 활하게 배연시킬 수 있는 규모로서 외기 또는 평상시에 사용하지 아니하는 굴뚝에 연결할 것
  2. 배연구에 설치하는 수동개방장치 또는 자동개방장치(열감지기 또는 연기감지기에 의한 것을 말한다)는 손으로도 열고 닫을 수 있도록 할 것
  3. 배연구는 평상시에는 닫힌 상태를 유지하고, 연 경우에는 배연에 의한 기류로 인하여 닫히지 아니하도록 할 것
  4. 배연구가 외기에 접하지 아니하는 경우에는 배연기를 설치할 것
  5. 배연기는 배연구의 열림에 따라 자동적으로 작동하고, 충분한 공기배출 또는 가압능력이 있을 것
  6. 배연기에는 예비전원을 설치할 것
  7. 공기유입방식을 급기가입방식 또는 급·배기방식으로 하는 경우에는 제1호 내지 제6호의 규정에 불구하고 소방관계법령의 규정에 적합하게 할 것

# SMOKE EXTRACTION WINDOW

## 창문형 배연창

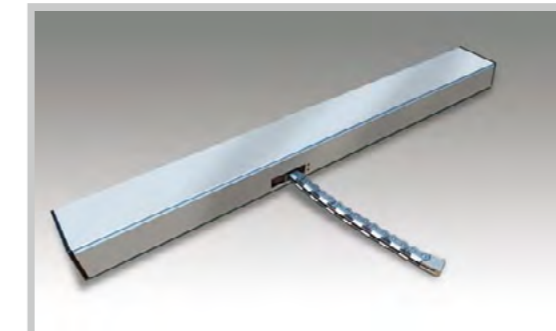
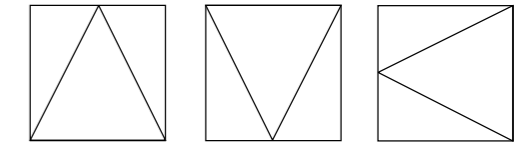
### K-S-100 슬라이딩 배연창

- 고층빌딩 화재시 창문을 통한 공기 배출
- 단창 / 이중창 / 소비전류 1A



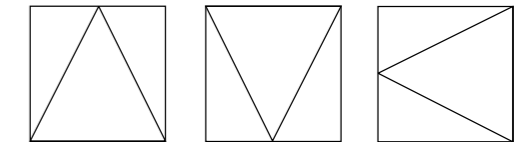
### K-U-100 케이스먼트 배연창 (1모터 1체인)

- 창문 중앙에 체인 위치
- 소비전류 1A
- 사이즈 : 높이 1000mm 이하, 가로 700mm 이하



### K-U-200 케이스먼트 배연창 (1모터 2체인)

- 창문 양 사이트에 체인 위치
- 소비전류 1A
- 사이즈 : 높이 1000mm 이상, 가로 700mm 이하

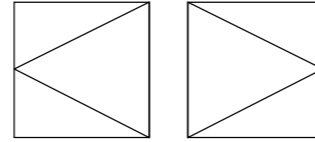


# SMOKE EXTRACTION WINDOW

창문형 배연창

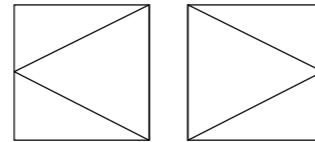
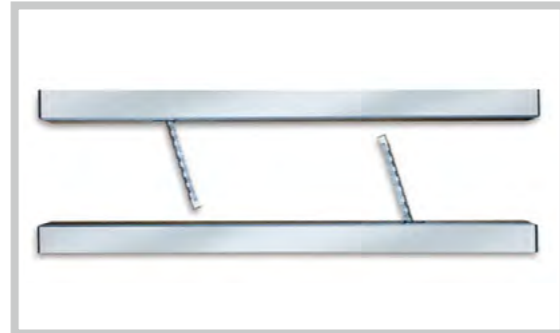
**K-K-100**  
케이스먼트  
배연창  
(1모터 1체인)

- 연기와 유독가스에 의한 인명피해 방지
- 도어 열림 90도 가능
- 사이즈 : 세로 800mm 이하, 가로 600mm 이하



**K-K-200**  
케이스먼트  
배연창  
(1모터 2체인)

- 도어 열림 90도 가능
- 사이즈 : 높이 & 가로 제한없음

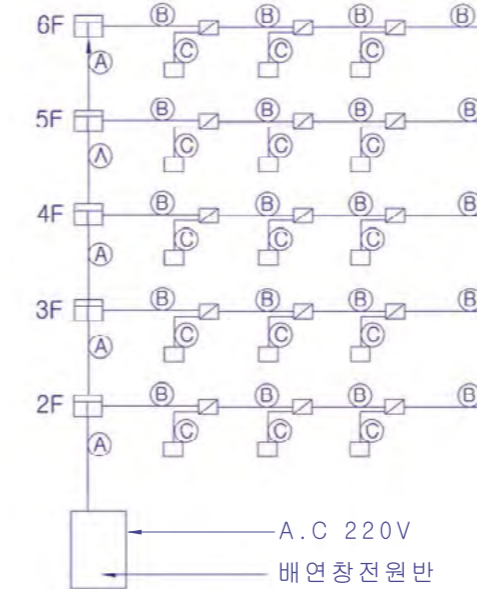


# SMOKE EXTRACTION WINDOW

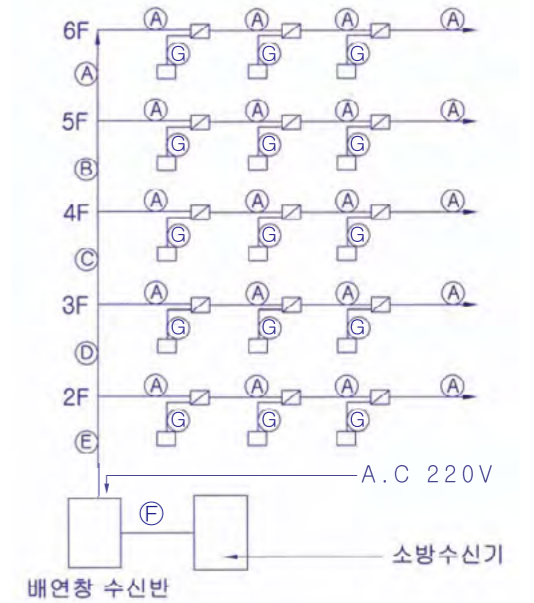
창문형 배연창

전기 계통도

수신반 R형



수신반 P형



배연창 연동제어기

100×100 JOINT BOX

100×50 S/W BOX

Ⓐ HIV 4.0SQ - 2

Ⓑ HIV 4.0SQ - 2, 2.5SQ - 3

Ⓒ HIV 2.5SQ - 3

※ 수신반 R,P형의 전원선Ⓐ (4.0 SQ) 은 개폐기 수량과 층수에 따라 변동될 수 있음.

※ Ⓒ,Ⓓ 수동조작반을 별도 설치하지 않을시 Ⓒ,Ⓓ는 삭제

100×100 JOINT BOX

100×50 S/W BOX

Ⓐ HIV 4.0SQ - 2, 2.5SQ - 3

Ⓑ HIV 4.0SQ - 2, 2.5SQ - 6

Ⓒ HIV 4.0SQ - 2, 2.5SQ - 9

Ⓓ HIV 4.0SQ - 2, 2.5SQ - 12

Ⓔ HIV 4.0SQ - 2, 2.5SQ - 15

Ⓕ HIV 2.5SQ - 6

Ⓖ HIV 2.5SQ - 3

# SMOKE EXTRACTION WINDOW

창문형 배연창

배연창 수신기  
전원반



배연창 수신부



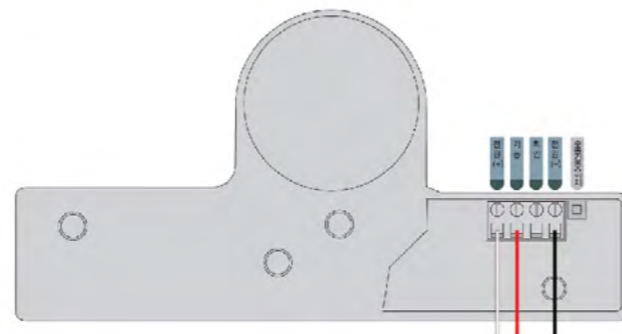
배연창 전원부

## 제품의 특징점

- KFI 인증 감지기와 KFI 인증 자동폐쇄장치 사용
- 별도의 소방 결선 공사 없이 쉽게 설치 가능
- 사용 전원은 AA 건전지 (16EA = 24V) 사용
- 낮은 대기 전력으로 설치 환경에 따라 건전지 2~3년 사용

## 제품의 사용 방법

- 결선 방법 : 1 - 전원+ (흰색), 2 - 기동 (적색), 4 - 전원- (흑색)
- 사용 방법 : 적색 버튼 작동시 기동 가능 테스트 (적색 점등 후 소등)  
기동 후 흑색 버튼 작동시 복구 (녹색 점등 후 소등)  
평상시 항상 소등 (전류 보호 차원) - 감지기만 작동



배터리 타입  
자동폐쇄장치

# Certification

인증서

Certification/  
Standard



한국표준협회



한국소방산업기술원



한국건설생활환경  
시험연구원



한국조선해양  
기자재연구원



미국국가규격



미국보험업자시험소



미국건축자재협회



유럽연합규정



ISO 9001



OHSAS 18001



ISO 14001

아사아블로이 그룹(The ASSA ABLOY Group)은 액세스 솔루션의 글로벌 리더입니다. 매일 우리는 전 세계 수입액 명의 사람들이 더 열린 세상을 경험하도록 돕습니다.

ASSA ABLOY Opening Solutions은 주거, 상업 및 기관분야에서 액세스 솔루션을 위한 도어 오픈링 제품 개발을 주도합니다. 도어, 도어 및 창문 하드웨어, 기계식 및 스마트 잠금장치, 접근 제어 및 서비스를 주로 제공합니다.



Experience a safer  
and more open world

아사아블로이코리아삼화정밀(주)

경기도 시흥시 희망공원로 234 시화공단 2나 601호

대표전화 : 031-412-0100

sales.king@assaabloy.com